

電気設備の絶縁状態を常時監視！



IGR-500

lgr方式低圧絶縁監視装置

IGR-500シリーズ／IGRS-500

使いやすさを追求し「IGR-500」として新機種登場！

タッチパネルを採用

…タッチパネルにより操作性、分かり易さが向上！

トレンド・警報履歴の記録

…内部メモリに10日分のトレンドと200件の警報履歴を記録可能！

内部データを出力

…USBメモリによりCSVファイルにて出力可能！



絶縁監視装置

【多回路型】

《8回路用》

IGR-500-A8

《4回路用》

IGR-500-A4

【単回路型】

IGR-500-A1

電圧発生器

IGRS-500



IGR-500

電気設備の絶縁状態を常時監視！ 漏電事故を未然に防ぎます。

停電状態でしか知ることができなかった電気設備の絶縁状態を、活線状態で常時監視し中性相を含めた電路全体の保全を支援する絶縁監視装置です。
電路に低周波監視電圧を重畳する Igr方式 を採用し、静電容量による漏れ電流を除いた絶縁抵抗電流を高精度・高信頼性で検出可能です。
停電が難しい病院や工場、データセンターなどの電気設備に最適です。

「操作性」「各種機能」「デザイン」を追求しました。

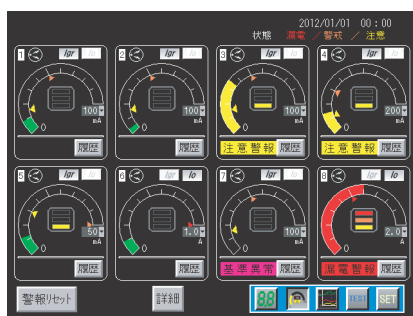
新しい機能・性能

タッチパネルを採用

7.5型タッチパネルにより、操作性
分かり易さが向上しました
(単回路用は5.7型)



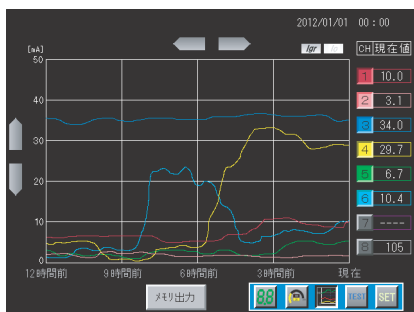
デジタル画面



メーターグラフ画面

トレンド 警報履歴の記録

内部メモリに最大10日分のトレンド
(10分/30分/1時間/2時間/4時間/
8時間/12時間/1日/5日/10日)と
200件の警報履歴を記録できます



トレンド画面

CH	発生時間	復帰時間	状態種別
8	2012/01/05 19:40		注意警報
8	2012/01/05 19:41		漏電警報
8	2012/01/05 19:41		警戒警報
4	2012/01/12 03:10		注意警報
5	2012/01/29 21:08		注意警報
5	2012/01/29 21:08	2012/01/29 21:12	注意警報
7	2012/02/06 16:56		基準異常
3	2012/02/10 09:22		注意警報

警報履歴画面

CSVファイル出力

USBメモリにより、内部に記録している
トレンド、警報履歴をCSVファイルにて
出力することが可能です

file	警戒警報							
製品	Igr方式絶縁監視装置							
型式	IGR-500							
ID	0003							
ch	1							
記録日時	項目	状態	Igr最大値 mA	Io最大値 mA	Ig最大値 mA	Igo最大値 μF	基準信号 mV	対地電圧値 V
2012/4/15 13:56	注意	発生	---	---	---	---	---	---
2012/4/15 21:06	注意	復帰	32.5	120.6	56.5	12.1	289.4	2.9
2012/4/16 2:19	注意	発生	---	---	---	---	---	---
2012/4/16 2:20	警戒	発生	---	---	---	---	---	---
2012/4/16 2:22	警戒	復帰	80.8	238.5	105	10.1	290.1	5
2012/4/16 3:51	注意	復帰	80.8	238.5	105	10.1	290.1	5

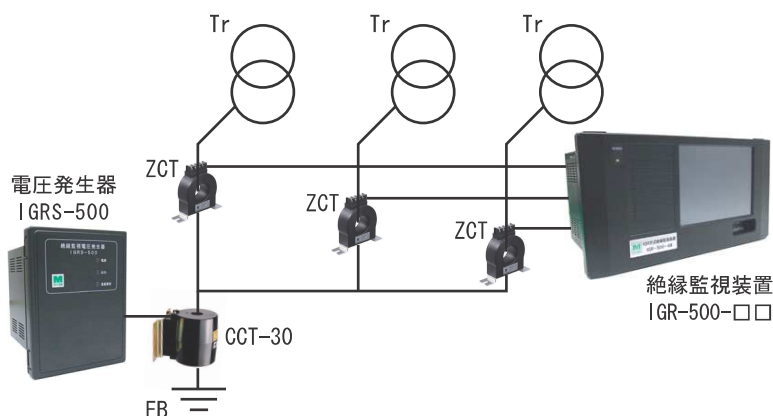
CSVファイル出力例

性能の向上

IGR-400シリーズよりも
性能が向上しました

- *測定範囲の拡大 Igr電流計測範囲: 400mA → 800mA
Io電流計測範囲: 2A → 4A
- *許容静電容量の拡大 対地静電容量: 30μF以下 → 80μF以下
- *B種-D種接地間電圧 電圧許容値: 30V以下 → 80V以下
- *外部接点出力の増加 外部接点数: 注意 警戒/一括 → 注意 警戒/各ch

型式	監視回路数	4-20mA出力
IGR-500-A1	1回路	無し
IGR-500-A4	4回路	無し
IGR-500-A8	8回路	無し
IGR-500-B1	1回路	有り
IGR-500-B4	4回路	有り
IGR-500-B8	8回路	有り



仕様

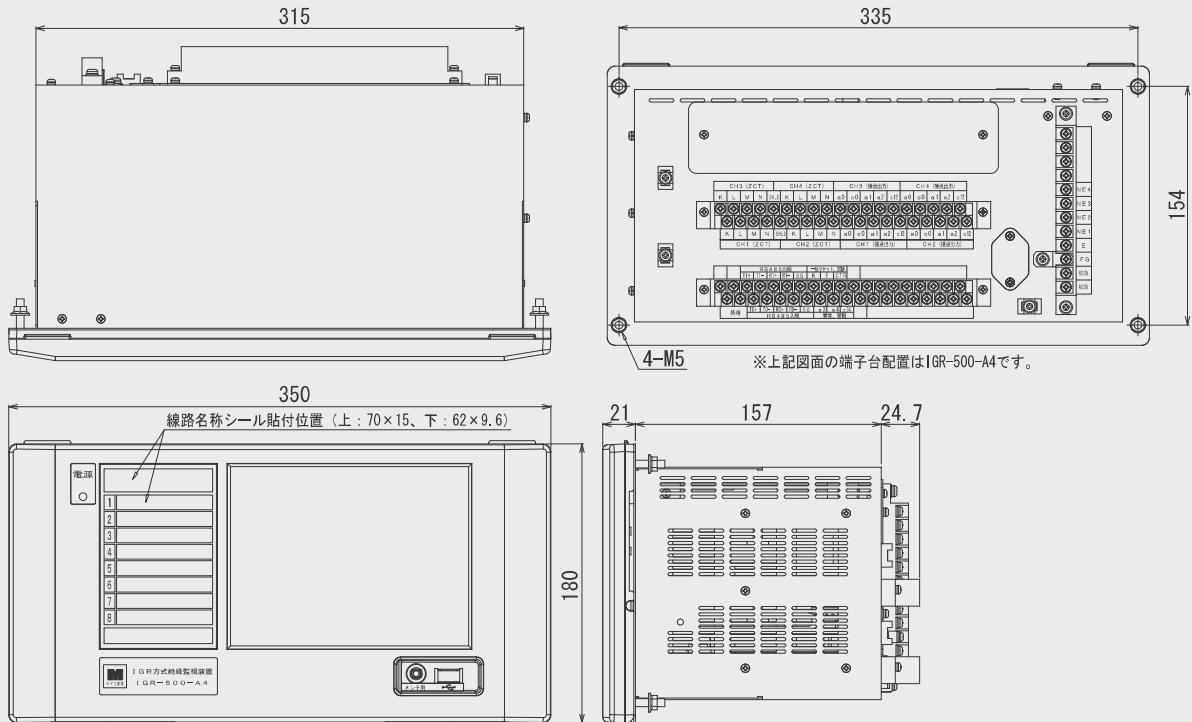
■絶縁監視装置

型式	IGR-500-A1 / B1	IGR-500-A4 / B4	IGR-500-A8 / B8
電源電圧	AC100V (AC85~115V) 50 / 60Hz		
動作温度湿度範囲	0~+50℃ 85%RH以下 (但し結露なきこと)		
消費電力	40.0VA	60.0VA	70.0VA
質量	約2.0kg	約3.0kg	約3.5kg
液晶パネル表示器	5.7型 カラー タッチパネル式	7.5型 カラー タッチパネル式	
基準電圧検出レベル	0.05V以上		
適応監視電路	B種接地-D種接地間電圧: 80V以下 / 対地静電容量: 80μF以下 ※1		
適合零相変流器	ミドリ安全製零相変流器		
絶縁検出用基準電圧	12.5Hz: 0.3V (標準) / 20Hz: 0.5V		
電流検出範囲	I _o : 0~4.0A I _{gr} : 0~800mA (対地電圧設定100V以上の場合)		
注意警報整定範囲・精度	無効、15~200mA (5mAステップ) 50mA±10%		
警戒警報整定範囲・精度	無効、30~400mA (10mAステップ) 50mA±10%		
絶縁警報動作時限	10 / 40秒 誤差±1秒		
漏電警報整定範囲・精度	無効、0.2~4.0A (0.2Aステップ) 警報整定値×75%±20%		
漏電警報動作時限	0.3 / 0.5 / 0.8 / 1.0 / 2.0秒 誤差-0.1秒, +0.15秒		
通信機能	RS-485 絶縁型 4線式全二重方式		
外部接点出力	注意、警戒、漏電警報 各ch出力 / 異常警報 全ch一括出力		
メモリ機能	警報履歴 200件 / 全ch合計 トレンド 10日間 / 各ch		
USBメモリ出力	USB2.0準拠 Aタイプ CSVファイル 警報履歴ファイル、トレンドファイルをch毎に作成		
警報履歴	最大記録件数 200件 / 全ch合計 警報種類、発生 / 復帰時刻、各計測値の最大値、設定値		
トレンド	I _{gr} / I _o / I _g / I _{gc} / 基準信号レベル / 対地電圧 1分毎		
4-20mA出力	IGR-500-B1, B4, B8のみ I _{gr} 計測適用範囲: 200 / 400 / 800mA		

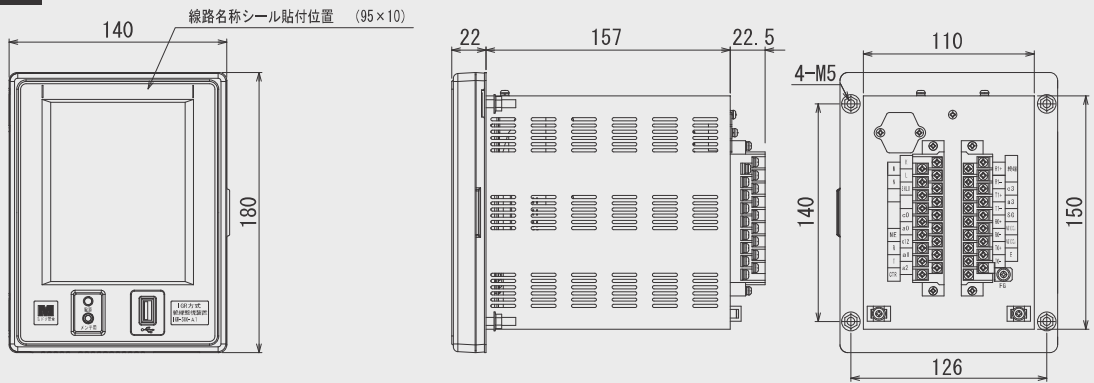
■絶縁監視電圧発生器

型式	IGRS-500
電源電圧	AC100V (AC85~115V) 50 / 60Hz
動作温度湿度範囲	0~+50℃ 85%RH以下 (但し結露なきこと)
消費電力	40.0VA
出力周波数	12.5Hz (重畳電圧レベル0.3V) / 20Hz (重畳電圧レベル0.5V)
質量	約2.0kg
組合せCCT	CCT-30

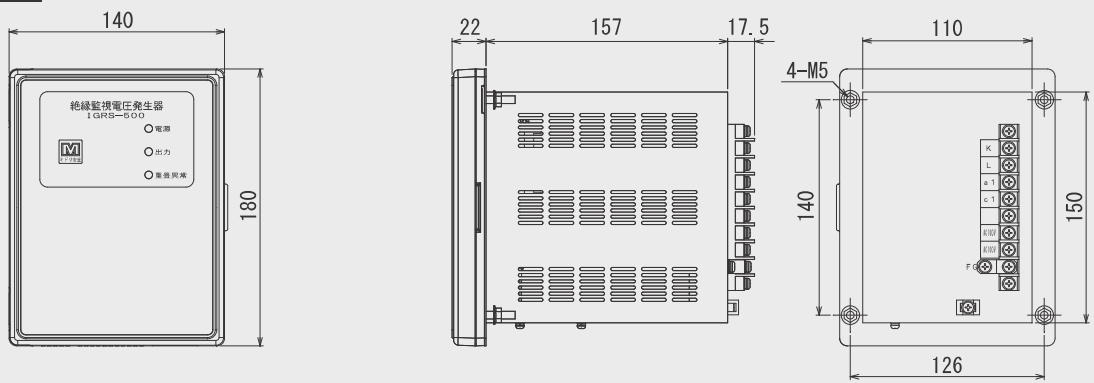
I GR-500-□4/8



I GR-500-□1



IGRS-500



ミドリ安全株式会社
 電気計測事業部 〒222-0033 神奈川県横浜市港北区新横浜2-11-16
 電話: 045(577)4423 FAX: 045(577)4424
 E-mail: denki@midori-em.com

ミドリ安全コーポレートサイト
midori-anzen.co.jp

電気計測事業部サイト
www.midori-em.jp

お問い合わせは

- 印刷の関係で、実際の商品と色が多少異なって見える場合があります。
- 掲載商品の仕様および価格、外観は予告なく変更することがあります。