

納入仕様書

I g r 方式絶縁監視装置 (I G R - 1 0)

2 0 1 7 年 0 9 月 1 3 日

ミドリ安全株式会社

目 次

項 目	ページ
1. 概要	
1-1 特徴及び適用範囲	1
1-2 システム構成	1
2. 構成品	2
3. 仕様	
3-1 測定仕様	3
3-2 測定項目・表示	3
3-3 警報・異常仕様	4
3-4 表示部仕様	6
3-5 動作試験機能仕様	6
3-6 接点動作試験仕様	6
3-7 接点出力仕様	7
3-8 その他機能・仕様	7
3-9 一般仕様	8
4. 外観及び接続端子名称	
4-1 正面パネル	9
4-2 裏面端子	10
5. 注意	
絶縁耐圧試験時の注意	11

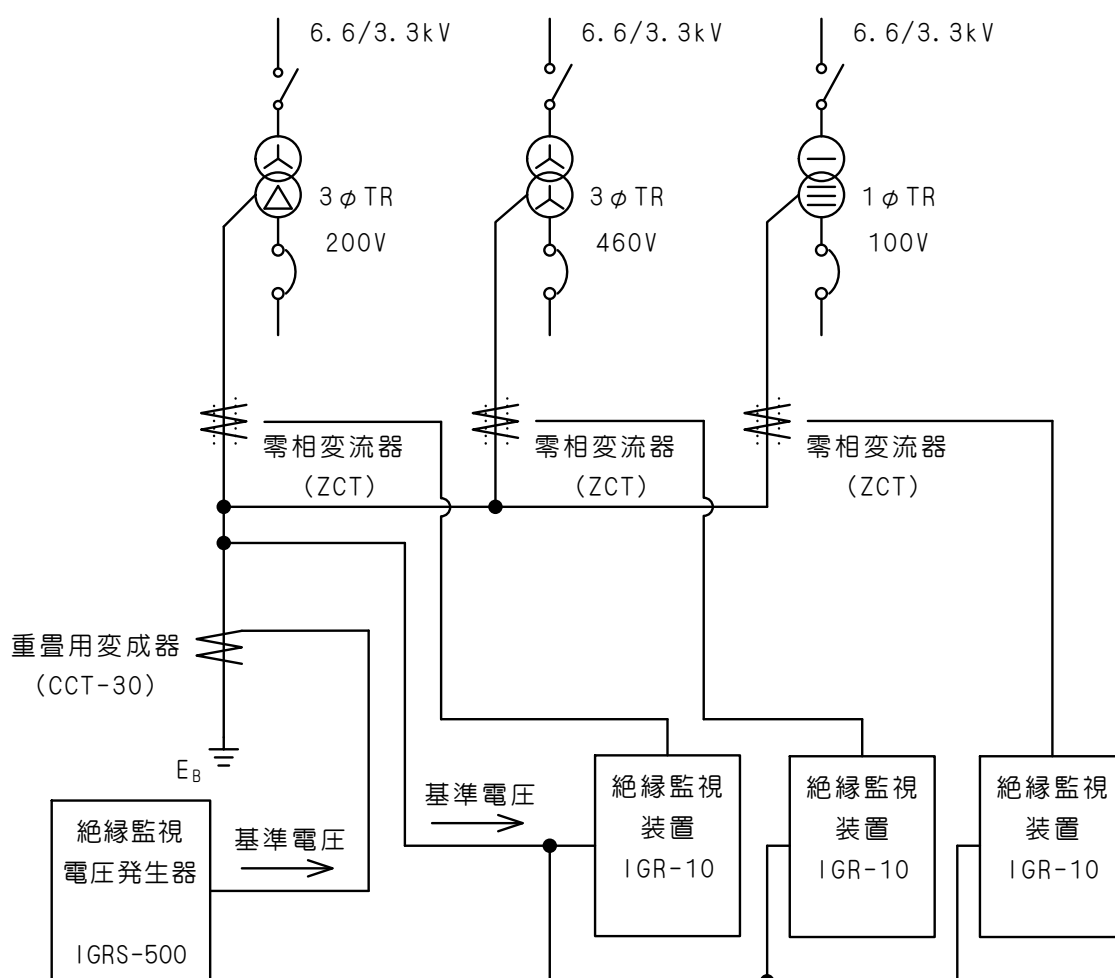
1. 概要

1-1 特徴及び適用範囲

本書は Igr 方式絶縁監視装置 [IGR-10] に適用します。本器は電圧発生器で B 種接地線に重畳した低周波信号を検出し活線状態で対接地絶縁状況 (漏洩) を常時監視することができます。漏電 (I_o) 警報は発生と同時に警報を出力することが可能です。装置の監視チャンネル数は 1CH です。

1-2 システム構成

IGR 方式絶縁監視装置の構成例を下図に示します。



品名	型式	主な仕様
Igr 方式絶縁監視装置 (本器)	IGR-10	1CH
零相変流器	ZT 又は Z シリーズ	貫通又は分割タイプ
絶縁監視電圧発生器	IGRS-500	出力: 12.5Hz/0.3V、20.0Hz/0.5V
重畳用変成器	CCT-30	貫通型 窓径 30mm φ

2. 構成品

品名	型式・仕様	数量
Igr 方式絶縁監視装置(本器)	IGR-10 [1回路用]	1
簡易取扱説明書		1
保護カバー	正面パネル保護 (出荷時：本体取付済み)	1
本器取付用ナット	フランジナット[M5] (出荷時：ナット取付済)	2
端子台カバー	(出荷時：本体取付済み)	1
ショートバー	(出荷時：本体取付済み)	1

3. 仕様

3-1 測定仕様

項目			仕様
絶縁 監視	Igr	検出範囲	対地電圧 61V 設定 0~150mA
			対地電圧 100V 以上設定 0~200mA
		検出精度	50mA±10% [基準電圧 12.5Hz/0.3V 20.0Hz/0.5V]
	Igc	検出範囲	0~80 μF
	絶縁検出用基準電圧 [周波数：公称値]		12.5Hz/0.3V(標準) 20.0Hz/0.5V
	適用 監視 電路	電路対地間総静電容量	80 μF 以下
		公称対地電圧	61V, 100V, 105V, 110V, 121V, 127V, 182V, 200V, 210V, 220V, 240V, 242V, 254V, 266V (14 段)
	その他		NE-E 間電圧：80V より小さいこと
漏電 監視	Io	電流検出範囲	0~2.0A
		検出精度	警報整定値×75%±20%

3-2 測定項目・表示

項目	測定値表示	範囲以上表示	分解能	単位
Igr	0.0 / 0.5 ~ 99.9 / 100 ~ 検出範囲	OL	0.1/1	mA
Igc	0.0 / 0.5 ~ 80.0	OL	0.1	uF
Ig	0.00 ~ 9.99	OL	0.01	A
Io	0.00 / 0.05 ~ 2.00	OL	0.01	A
地電圧	0.0 / 0.5 ~ 80.0	OL	0.1	V
基準信号電圧	0.00~検出範囲	OL	0.01	V

3-3 警報・異常仕様

項目		仕様
警報	絶縁警戒(Igr)警報	Igr 警戒整定値に対する発報
	漏電(Io)警報	Io 漏電整定値に対する発報
	Ir 過大	Igr 検出範囲以上 (又は、Ig 検出範囲以上)
	計測信号過大[Io]	Io 計測飽和検知
	計測信号過大[Ig]	Ig 計測飽和検知
	地絡状態	地絡発生にて発報
異常	基準電圧低下	基準電圧の低下、又は飽和
	Ic 過大	Igc 検出範囲以上
	地電圧異常 ※	NE-E 間電圧:80V 以上で発報
	装置異常	製品内部データの異常

※本書では対地-電路接地相間に発生している電圧を地電圧と表現します。

○警報・異常 項目詳細 (1/2)

項目		仕様
絶縁警戒(Igr)警報	整定範囲	30、50、70、100、150mA (5段)
	発報条件	Igr 測定値が警戒整定値を超えると発報
	復帰条件	Igr 測定値が警戒整定値の85%になると復帰
	発報時限	40秒±5秒
	復帰時限	3秒
漏電(Io)警報	整定範囲	0.2、0.6、1.0、1.6、2.0A (5段)
	発報条件	Io 測定値が漏電整定値の75%に達すると発報
	復帰条件	Io 測定値が漏電整定値の52.5%より小さくなると復帰
	動作時間	0.3、0.5、1.0秒 (3段) 誤差: -0.1秒, +0.15秒
	復帰時限	3秒
	漏電警報整定精度	警報整定値×75%±20%
Ir 過大	発報条件	Igr 測定値が検出範囲以上
	復帰条件	Igr 測定値が検出範囲未満
	発報時限	3分
	復帰時限	10秒

○警報・異常 項目詳細 (2/2)

項 目		仕 様
計測信号過大 [Io]	発報条件	Io 計測信号の飽和
	復帰条件	Io 計測信号の飽和復帰
	発報時限	3 分
	復帰時限	10 秒
計測信号過大 [Ig]	発報条件	Ig 計測信号の飽和
	復帰条件	Ig 計測信号の飽和復帰
	発報時限	3 分
	復帰時限	10 秒
地絡状態	発報条件	地絡を検知した場合
	復帰条件	地絡検知の復帰
	発報時限	3 分
	復帰時限	10 秒
基準電圧低下	発報条件	NE-E 端子間の基準電圧 0.05V 以下、又は異常が発生した場合
	復帰条件	NE-E 端子間の基準電圧 0.05V 超過、又は異常発生の復帰
	動作時限	3 分
	復帰時限	10 秒以内
Ic 過大	発報条件	Igc 測定値が 80uF 以上
	復帰条件	Igc 測定値が 80uF 未満
	動作時限	3 分
	復帰時限	10 秒
地電圧異常	発報条件	NE-E 間電圧：80V 以上
	復帰条件	NE-E 間電圧：80V 未満
	動作時限	3 分
	復帰時限	10 秒
装置異常	発報条件	装置内データの異常
	復帰条件	なし（復帰なし）
	動作時限	即時
	復帰時限	なし

3-4 表示部仕様

項目	仕様
電源ランプ	本器に AC100V 電源が投入されていると点灯する
	LED ランプ色：橙
基準電圧ランプ	基準電圧を検出出来ていると点灯する
	LED ランプ色：緑
異常ランプ	異常が発報されている状態で点灯する
	LED ランプ色：赤
測定値項目ランプ	表示している測定値の項目を表示する
	LED ランプ色：緑
絶縁警戒 (Igr) ランプ	Igr 絶縁警戒を含む、絶縁低下に関する警報発報にて点灯する
	LED ランプ色：赤
漏電 (Io) ランプ	漏電に関する警報発報にて点灯する
	LED ランプ色：赤
設定 7 セグメント LED	測定モードや設定項目などの番号を表示する
	LED セグメント色：赤
測定値 7 セグメント LED	各測定値や設定値などの値を表示する
	LED セグメント色：赤

3-5 動作試験機能仕様

項目		仕様	
動作試験	絶縁警戒 (Igr) 試験	試験方法	ZCT の確認、配線確認を行う
			ZCT の 3 次巻線に模擬地絡電流を加え動作試験を実行する
		試験時間	最大 3 分
	漏電 (Io) 試験	試験方法	ZCT の確認、配線確認を行う
		Io 漏電検出回路に試験電圧を加え動作試験を実行する	
	試験時間	最大 3 分	

3-6 接点動作試験仕様

項目		仕様
接点動作試験	試験方法	各スイッチ押下にて、外部出力接点を動作させる

3-7 接点出力仕様

項目	仕様
漏電(Io)警報	漏電に関する警報発報にて出力
	接点出力：1a AC125V、1A DC110V、0.1A 又は DC30V、1A (抵抗負荷、誘導負荷 $\cos \phi = 0.4$ L/R=7ms)
絶縁警戒(Igr)警報	絶縁低下に関する警報発報にて出力
	接点出力：1a AC125V、1A DC110V、0.1A 又は DC30V、1A (抵抗負荷、誘導負荷 $\cos \phi = 0.4$ L/R=7ms)
異常	異常発報時に出力
	接点出力：1a AC125V、1A DC110V、0.1A 又は DC30V、1A (抵抗負荷、誘導負荷 $\cos \phi = 0.4$ L/R=7ms)

3-8 その他機能・仕様

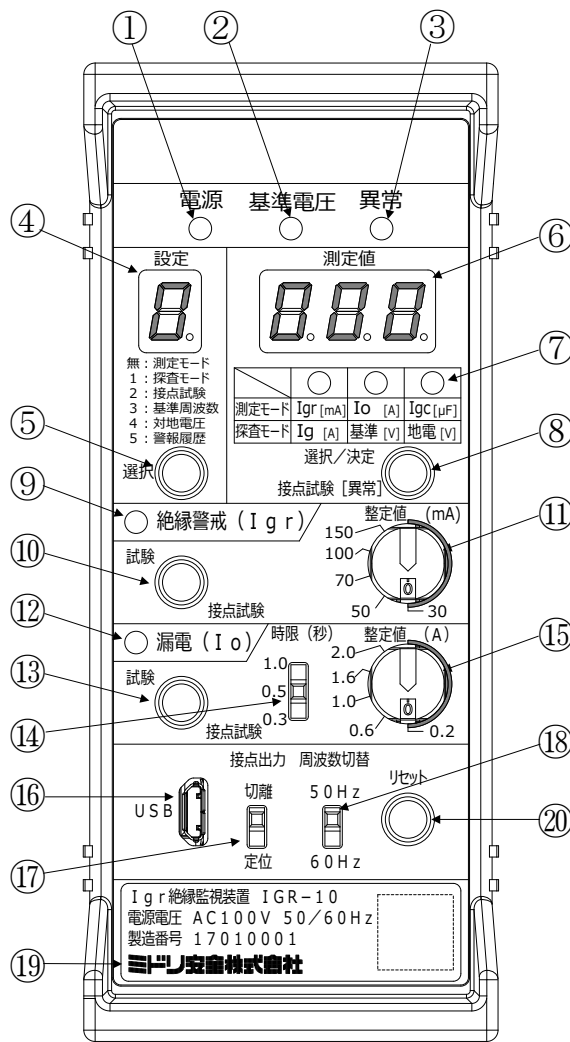
項目	仕様
接点出力切離機能	外部接点出力の動作[切離/定位]を、スイッチにて選択。
警報履歴機能	警報・異常が発報され、その後、警報・異常が全て復帰し新たに発報されるまでの間、全ての警報・異常コード種類を表示する。
商用周波数切替	絶縁監視を行う被測定電路の商用周波数[50Hz/60Hz]を設定する。

3-9 一般仕様

項目		仕様	
電源条件	電源電圧、周波数	AC100V (AC85V~115V)、50/60Hz	
	消費電力	約 10 VA	
環境条件	動作温度湿度範囲	0°C~+50°C 85% RH 以下 (但し結露なきこと)	
	絶縁抵抗	AC100V 入力端子[一括]-FG 間 : DC500V メガーにて 10MΩ 以上	
	耐電圧	AC100V 入力端子[一括] - FG 端子間 : AC2000V、1 分間 (但し裏面端子台のショートバーを取り外して測定)	
	雷インパルス耐電圧	電源入力[一括]~ケース (FG 端子) 間 以下のインパルス電圧を印加して異常なきこと (波高値 7kV、波頭長 1.2μs、波尾長 47μs)	
	規格	電力用 B402 準拠	
構造	表示器	表示器	7 セグメント LED
		各種ランプ	LED
	筐体	盤埋込形、樹脂筐体	
	外形寸法	166mm (H) × 75mm (W) × 135mm (D) 突起部含まず	
	配線用背面端子	M3.5	
	重量	約 500g	

4. 外観及び接続端子名称

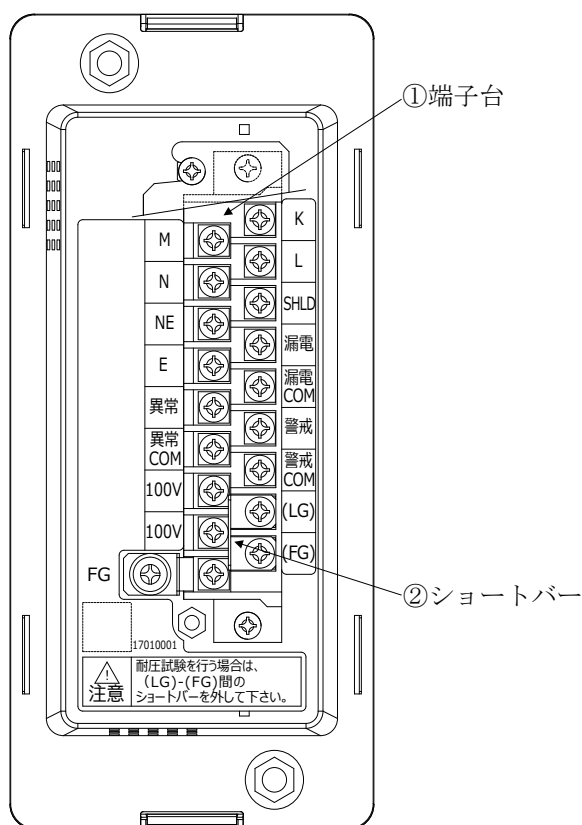
4-1 正面パネル



No.	名称	説明
①	電源ランプ	AC100V 電源投入して点灯
②	基準電圧ランプ	基準電圧を検出すると点灯
③	異常ランプ	異常状態時に点灯
④	設定7セグメントLED	モード、設定項目などの番号を表示
⑤	設定選択スイッチ	モード、設定項目などの番号を選択
⑥	測定値7セグメントLED	測定値、設定値などの値を表示
⑦	測定値項目ランプ	測定値の項目を表示
⑧	測定値選択/決定スイッチ	測定値、設定値などの項目、値を選択、決定
⑨	絶縁警戒(Igr)ランプ	絶縁低下に関する警報発報にて点灯
⑩	絶縁警戒(Igr)試験スイッチ	絶縁警戒(Igr)試験の実施/絶縁警戒(Igr)警報接点の動作試験
⑪	絶縁警戒(Igr)整定値スイッチ	絶縁警戒(Igr)警報発報整定値を設定
⑫	漏電(Io)ランプ	漏電に関する警報発報にて点灯
⑬	漏電(Io)試験スイッチ	漏電(Io)試験の実施/漏電(Io)警報接点の動作試験

No.	名称	説明
⑭	漏電(Io)時限スイッチ	漏電(Io)警報発報時限を設定
⑮	漏電(Io)整定値スイッチ	漏電(Io)警報発報整定値を設定
⑯	MicroUSB コネクタ	(メンテナンス用)
⑰	接点出力切替スイッチ	切離/定位 を選択
⑱	商用周波数切替スイッチ	被測定電路の商用周波数を選択
⑲	製造者銘板	-
⑳	リセットスイッチ	各種リセットを実施

4-2 裏面端子



No.	名称	説明
①	端子台	ZCT 接続、接点出力、AC100V 電源
②	(LG)-(FG) ショートバー	AC100V 電源サージ防止器用

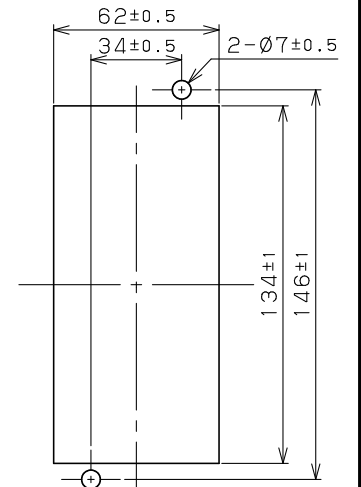
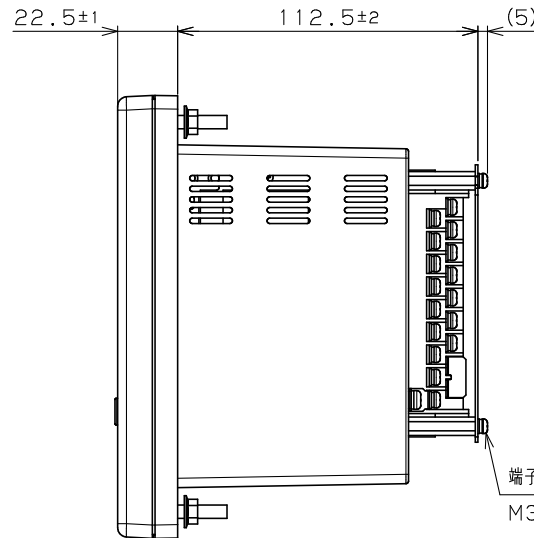
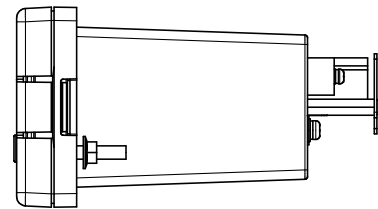
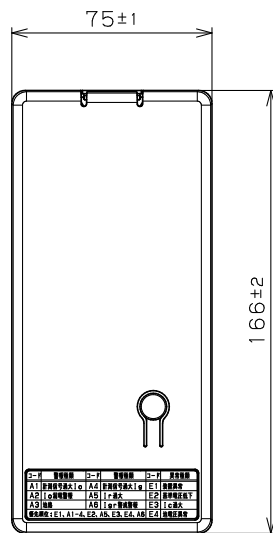
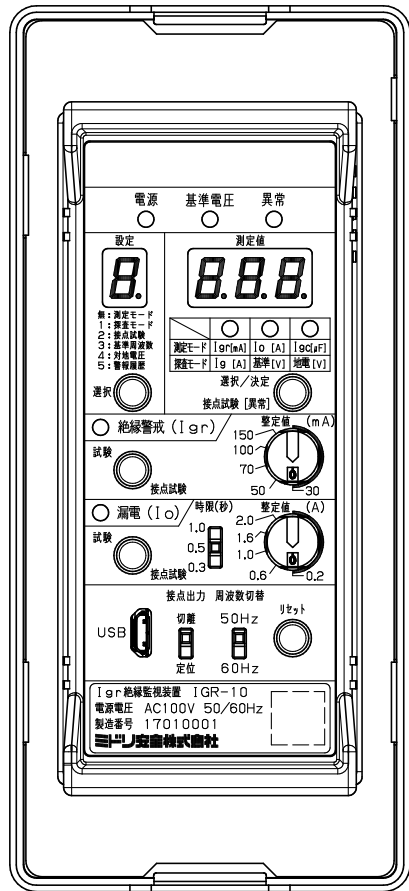
端子台

項 目		名 称	説 明
ZCT 接続	信号	K, L, M, N	ZCT
	シールド	SHLD	ZCT 用シールド
接点出力	漏電(Io) 警報接点	漏電/漏電 COM	無電圧接点
	絶縁警戒(Igr) 警報接点	警戒/警戒 COM	無電圧接点
	異常接点	異常/異常 COM	無電圧接点
基準電圧入力		NE	基準電圧入力端子
基準電圧入力(接地側)		E	D 種接地入力
AC100V 入力		100V	制御用電源
接地		FG	D 種接地入力
サージ保護用接地 装置側		(LG)	ショートバーにて短絡
サージ保護用接地 接地側		(FG)	ショートバーにて短絡

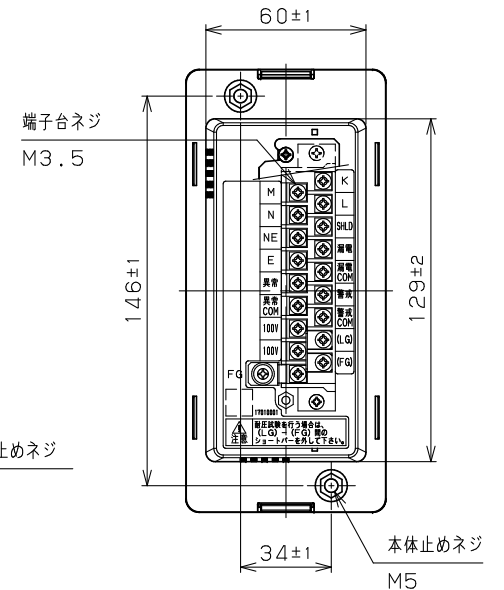
5. 注意

絶縁耐圧試験時の注意

AC100V 入力端子～FG 端子間にはサージ防止器が接続されています。AC100V 入力端子～FG 端子間の耐圧試験を実施される場合は、背面端子台の(LG) 端子-(FG) 端子間のショートバーを外して実施して下さい。耐圧試験が終了したら、元の状態に戻して下さい。



△ 取付穴寸法



普通許容差 (指示無き公差は以下の表による)						△				尺度	承認	審査	作成	製品名、型名
寸法範囲以上	0.5	6	30	120	315	1000	△			Free	太田	村上	市川	Igr絶縁監視装置 IGR-10
未満	6	30	120	315	1000		△				2017.09.12	2017.09.12	2017.08.10	
削り加工	±0.1	±0.2	±0.3	±0.5	±0.8	±1.2	△	フロントパネル表示変更、シール追加、取付用金具変更により取付穴寸法変更	17/08/10	市川				部品名
板金加工	±0.2	±0.5	±0.8	±1.2	±2.0	±3.0	△	新規作成	17/07/24	市川				外観図
							印	変更内容	日付	名前	ミドリ電子株式会社			図面番号 M307240N1