

設置工事要領書

デマンド監視装置「電力見張番」

MDR-210P/MDT-210



ミドリ安全株式会社

電気計測事業部 〒143-0025 東京都大田区南馬込 2-29-1 3F
電話 (03) 5742-7211

目 次

項 目	ページ
1. 本器の概要と構成	1
1-1 概要	1
1-2 構成付属品	2
1-3 大地帰路方式原理	3
2. 導入前の準備	4
2-1 設置場所の確認	4
2-2 電力会社殿へ申請	4
2-3 電力会社殿の現地作業	4
2-4 現地の設置作業	4
3. 各部の名称・・検出器	5
4. 設置上の注意・・検出器	6
5. 設置と繋ぎ込み・・検出器	6
5-1 設置場所の確保	7
5-2 電源の確保と接続	7
5-3 サービスパルスの確保と接続	8
5-4 サービスパルスの確保と接続　パルス変換器対応型(オプション)	9
5-5 搬送波注入トランスの設置と接続	9
5-6 電源の投入と確認	10
5-7 計測条件の設定	11
6. 各部の名称・・警報器	12
7. 設置上の注意・・警報器	13
8. 設置と繋ぎ込み・・警報器	13
8-1 設置場所の確保	13
8-2 電源の確保と接続	13
8-3 電源の投入と確認	14
8-4 外部出力接点の接続	15
付帯資料 1 電力量計との時間合わせ手順(検出器)	16
付帯資料 2 「電気ご使用量のお知らせ」の見本	17
付帯資料 3 電力量計の見方 1	18
付帯資料 4 電力量計の見方 2	19
参考資料 1 設置状況記録	20
参考資料 2 設置例	21
外観図 1 検出器	22
外観図 2 搬送波注入トランス	23
外観図 3 パルス検出 CT	24
外観図 4 パルス検出 CT　パルス変換器対応型(オプション)	25
外観図 5 警報器	26
外観図 6 警報器取付板	27
外観図 7 警報器付属コード	28



警告

専門技術者以外の取り扱い禁止

作業ミス等により、感電事故・死亡事故・火災発生の恐れがあるため、本器の設置・配線は電気工事等の専門知識を有する方が行って下さい。

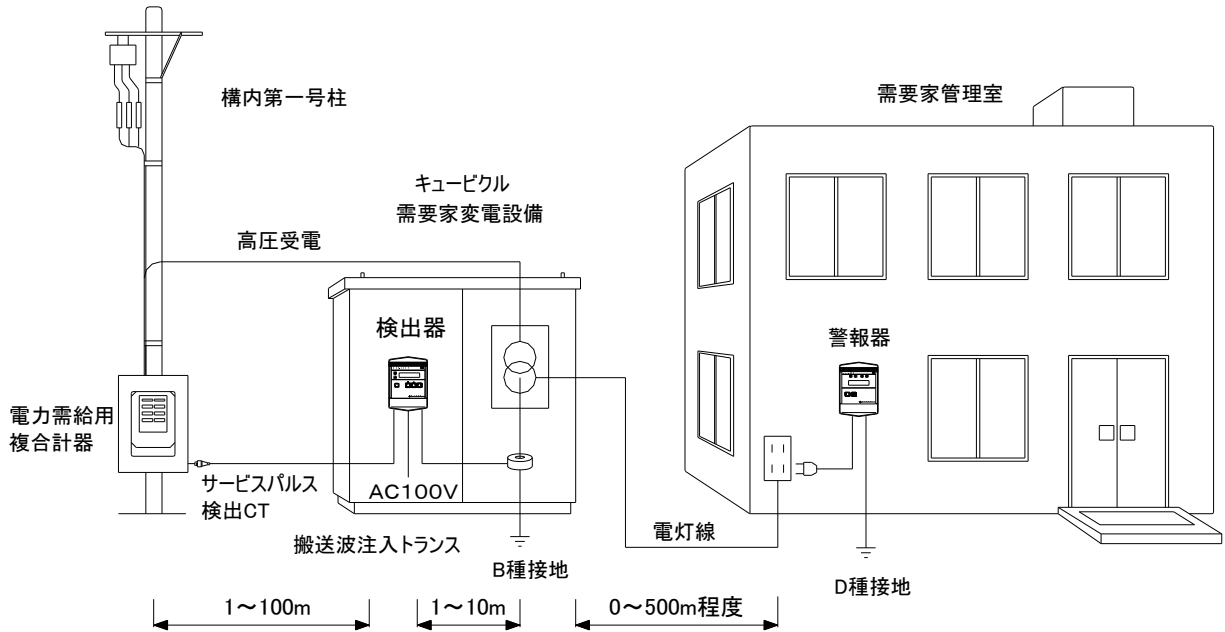
1. 本器の概要と構成

1-1 概要

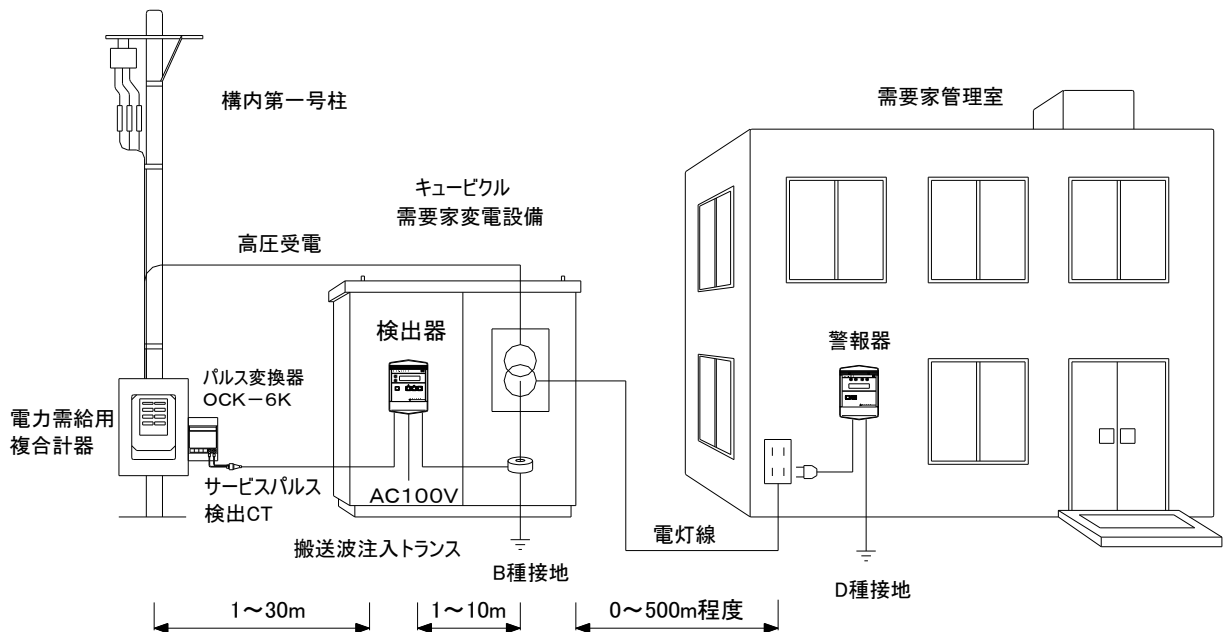
本器は、電力需給用複合計器（以下電力量計）から出力されるサービスパルスを専用のCT（以下パルス検出CT）で検出し、得られたパルス数からデマンド時限(30分)終了時の予測電力を算出します。

予測電力が警報設定値に達した場合には予測電力に加え警報情報も出力します。出力された情報は接地線と電灯線を経由して（大地帰路搬送方式）デマンド警報器(MDT-210)へと送られますので、事務所等でもデマンド情報や警報状態を蛍光表示管（以下VFD表示器）とLEDランプ及びブザーにより確認する事ができます。

パルス検出CT：電力量計のパルス出力が電流型の場合



パルス検出CT：パルス変換器対応型の場合（オプション）



1-2 構成付属品

検出器	型式・仕様	数量
デマンド検出器「電力見張番」	MDR-210P	1
搬送波注入トランス	BCT-24L 分割型 ケーブル10m付 ※1	1
パルス検出 CT	窓径 6mm 分割型 ケーブル10m付 ※2	1
パルス検出 CT(パルス変換器対応型)	窓径 6mm 分割型 ケーブル10m付 (オプション) ※3	(1)
電源コード	2芯キャブタイヤコード 3m プラグ無し 1.25mm ²	1
取付板	マグネット付(本体取付済)	1
取付けネジ	木ネジ 呼び径 3.1×13 ニッケルメッキ	3
結束バンド(インシュロックタイ)		2
コードクリップ	φ5.5	1
電力量計サービスパルス引き出し線	HIV線 2mm ² 青色 約 250mm	1
予備ヒューズ	125V/2A L=20mm (本体カバー内側に付属)	2
アプリケーションソフト	デマンド監視モニタ管理ツール (GD-R) ※4	1
取扱説明書		1

※1 延長される場合はビニル絶縁キャブタイヤコード 0.75mm²相当を使用し本器に異常な動作がない事を充分ご確認ください。目安 100m 以下。

※2 10m 以上はオプション, 10m 単位で用意/100m を超える場合はご相談ください。

※3 10m 以上はオプション, 10m 単位で用意/30m を超える場合はご相談ください。

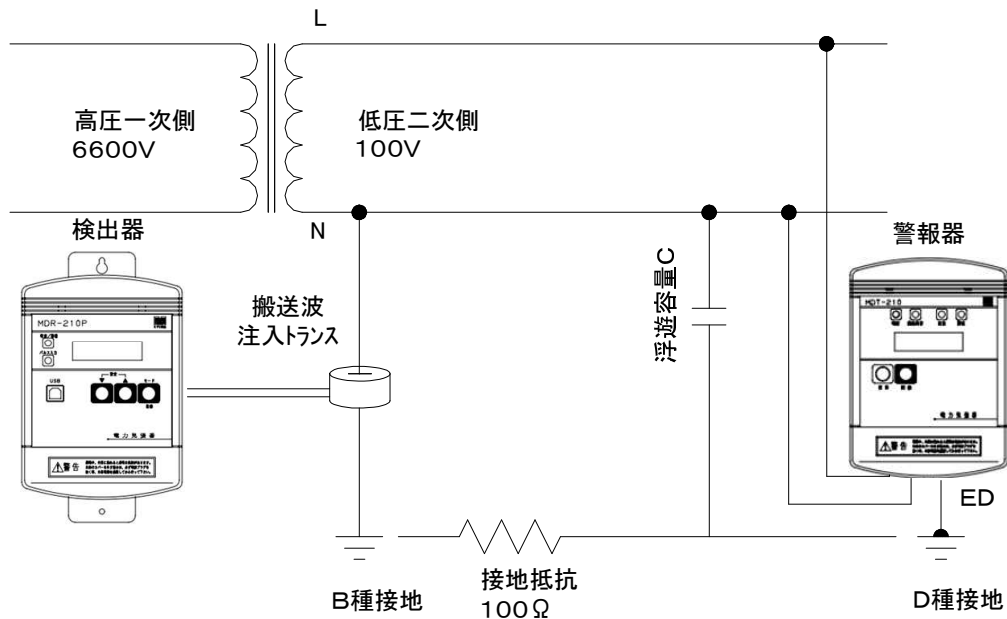
※4 対応 OS Microsoft Windows XP, Windows Vista, Windows 7, Windows 8 及び 8.1

警報器	型式・仕様	数量
デマンド警報器「電力見張番」	MDT-210	1
電源コード	3芯ビニールコード 3m 0.75mm ²	1
取付板	(本器背面に付属)	1
取付ネジ	木ネジ 呼び径 3.1×13 ニッケルメッキ	3
予備ヒューズ	125V/2A L=20mm (本体カバー内側に付属)	2
取扱説明書		1

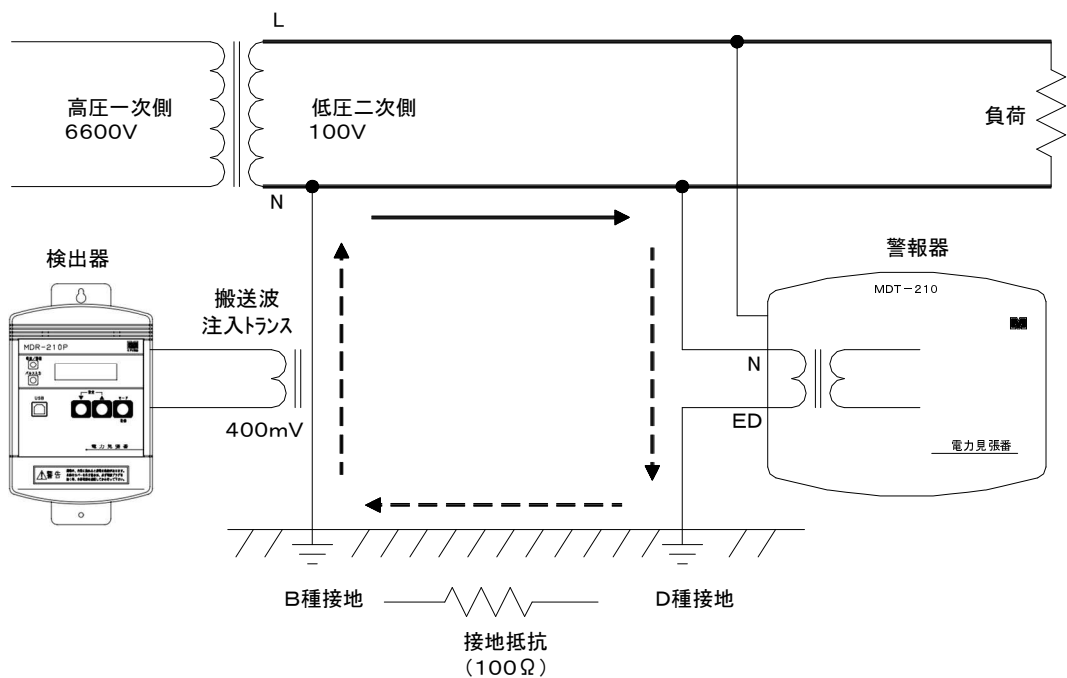
1-3 大地帰路方式原理 (ここでは原理を説明します。設置についてはそれぞれの項目をご参照ください。)

検出器から警報器への情報伝達には大地帰路という方式を採用していますので、接続は下図の様に
 する必要があります。検出器から出力された情報は搬送波注入トランスを介して B 種接地線に重畳され、電灯
 線を経由して警報器につながります。警報器からの戻りには D 種接地線と B 種接地線を利用しています。
 (検出器 1 台に対し、警報器は複数台設置可能です。)

なお、D 種接地線と B 種接地線の間には接地抵抗が存在しますが通常の接地工事が施こされていれば問
 題はありません。接地抵抗が大きい場合、電灯線負荷の浮遊容量によって警報器が情報を受信できな
 い場合があります。この場合には接地抵抗を下げるための補助接地極の使用が有効です。(目安：浮遊容量が
 15 μ F 場合、接地抵抗は 100 Ω 以下)



下図は検出器から警報器への情報伝達経路を図解したもので、信号は搬送波注入トランスから矢印で示
 した経路を通して警報器へと伝えられます。搬送波注入トランスの挿入位置は点線矢印部分であれば何処
 に入れても良いですが、実線で示した矢印部分には負荷電流が流れていますのでここへの取付けは禁止で
 す。(負荷電流により本器の地絡保護が動作し、搬送波を出力できなくなります。)



2. 導入前の準備

2-1 設置場所の確認

- (1) 本デマンド監視装置の主な仕様は次の通りです。この仕様で導入可能か確認して下さい。
 - ・最大計測範囲は 999.9kW
 - ・VT 比は 60 固定 (6600V : 110V)
 - ・CT 比 5 : 5~500 : 5
 - ・デマンドサービスパルス定数は 50000 パルス/kWh に対応
- (2) 電力量計の場所と電灯系トランス接地線（キュービクル内）の場所を確認し、標準構成品（付属品）で設置できるか検討して下さい。

注）電力量計との間にパルス変換器が必要な場合には別途お客様でご用意下さい。なお、この場合にはオプション品のパルス検出 CT（パルス変換器対応型）をご用命ください。

注）推奨パルス変換器：大崎電気工業（株）製 OCK-6K 型（関西電力登録認定品）
- (3) 標準構成品（付属品）で設置できる装置間の距離は次の通りです。
 - ・パルス検出 CT：電力量計／検出器間で 10m（オプション：10m 単位で用意／別費用必要）
ケーブル長が 100m を超える場合はご相談ください。
 - ・搬送波注入トランス：電灯系トランス接地線／検出器間で 10m
- (4) デマンド検出器（MDR-210P）の設置条件は次の通りです。
 - ・電源（AC100V 20VA）の確保
 - ・直射日光の当たらない場所／雨風の当たらない場所
 - ・強磁界の少ない場所（目安：1000A ブスバーから 20cm 以上離して下さい。）
- (5) デマンド警報器（MDT-210）の設置条件は次の通りです。
 - ・電源（AC100V 8VA）の確保
 - ・直射日光の当たらない場所／雨風の当たらない場所
 - ・発熱機器が近くに無く、アース接地（D 種接地）ができる場所

2-2 電力会社へ申請

- (1) デマンド検出器を電力量計に接続する為には、管轄の電力会社へ申請する必要があります。

（詳細は電力会社へお問い合わせ下さい。）
- (2) 申請内容は「電力量計からのデマンドサービスパルスの提供」となります。
- (3) 対象となる電力量計は電力需給用複合計器（電子式）です。



注意

電力量計は電力会社への設備です。個人で封印を解くと罰せられます。

2-3 電力会社への現地作業

オプションのパルス検出 CT（パルス変換器対応型）を使用する場合は 5 項設置と繋ぎ込みをご参照下さい。

- (1) 標準構成品（付属品）の「電力量計サービスパルス引き出し線」を電力量計に接続します。
- (2) 「電力量計サービスパルス引き出し線」に「パルス検出 CT」を取り付けます。

（カチッとロックがかかるまで。なお CT に極性はありません。）



注意

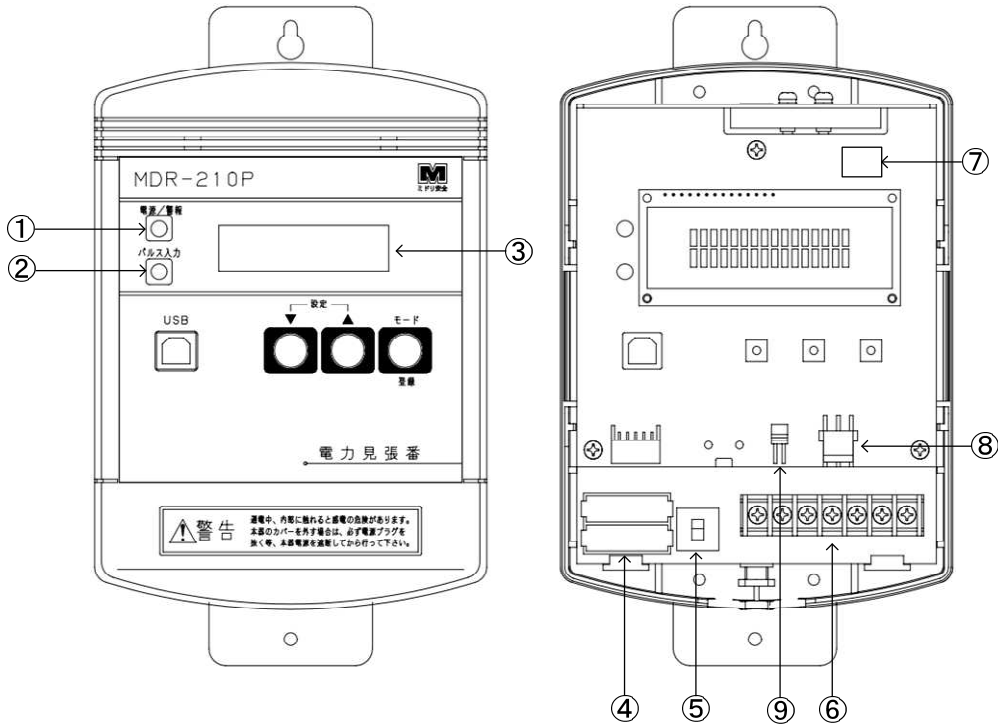
「パルス検出 CT」を取り付け後、シールドカバーを CT にしっかりと被せません。不完全な状態ではデマンド値が多く表示されます。

- (3) 電力量計に加重が加わらない様にコードクリップ、結束バンドを使ってケーブル類を処理します。
- (4) 電力量計に封印をして終了となります。「パルス検出 CT」のケーブルは引き出しておきます。

2-4 現地の設置作業

- (1) 現地での設置作業には、次の物が必要となります。
 - ・分、秒まで計れる時計（ストップウォッチ）・・・時間を合わせます。
 - ・2000Hz まで測定可能な電圧計（フルーク製テスタ等）・・・電圧を確認します。
 - ・各取扱い説明書、メモ用紙（設定内容を記録します）・・・詳細を確認します。

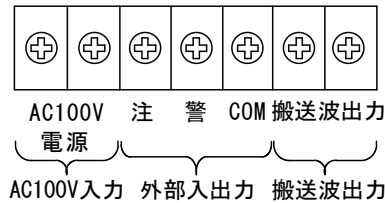
3. 各部の名称・検出器 (詳細については取扱い説明書をご覧ください。)



〔 名 称 〕

〔 機 能 〕

- ①電源／警報ランプ : 電源投入で緑点灯し、注意警報で黄、警戒警報で赤点灯します。過地絡が発生したときは状態を保持したまま点滅します。
- ②パルス入力ランプ : 電力量計からのサービスパルス入力に同期して緑色点滅します。
- ③ VFD 表示部 : 時計と各種設定値等の表示を行います。
- ④電源入力ヒューズ : 本器電源入力保護用ヒューズです。(125V/2A)
- ⑤電源スイッチ : 電源の入切をします。
- ⑥電源, 外部入出力用端子台 : 電源, 外部入出力, 搬送波注入トランスを接続します。(M3 ネジ)



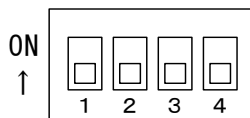
⚠ 注意

外部入出力端子は上位装置への通知用です。他の目的に使用する事はしないで下さい。仕様：DC30V 10mA Max.

⑦搬送機能スイッチ (通常はすべて OFF でご使用下さい。)

- ・搬送波出力レベル選択 (SW5-1) : 搬送出力電圧を必要に応じて切り替える事ができます。

出荷時はすべて OFF



SW5	機 能	ON	OFF
1	搬送波注入電圧	70mV	400mV
2~4	未使用	禁止	常時

- ⑧パルス検出 CT 用コネクタ : パルス検出 CT を接続します。
- ⑨補助電源用コネクタ : 電力量計と検出器間にパルス変換器などを設置する場合にコネクタから+5V 15mA を供給します。(利用するにはオプションのパルス変換器対応型が必要です)

4. 設置上の注意 ・ ・ 検出器

- ・ 本器の定格電源電圧は、AC100V±10%、50Hz/60Hz です。供給電源が定格電圧に合っているか必ず確認し電源を投入して下さい。



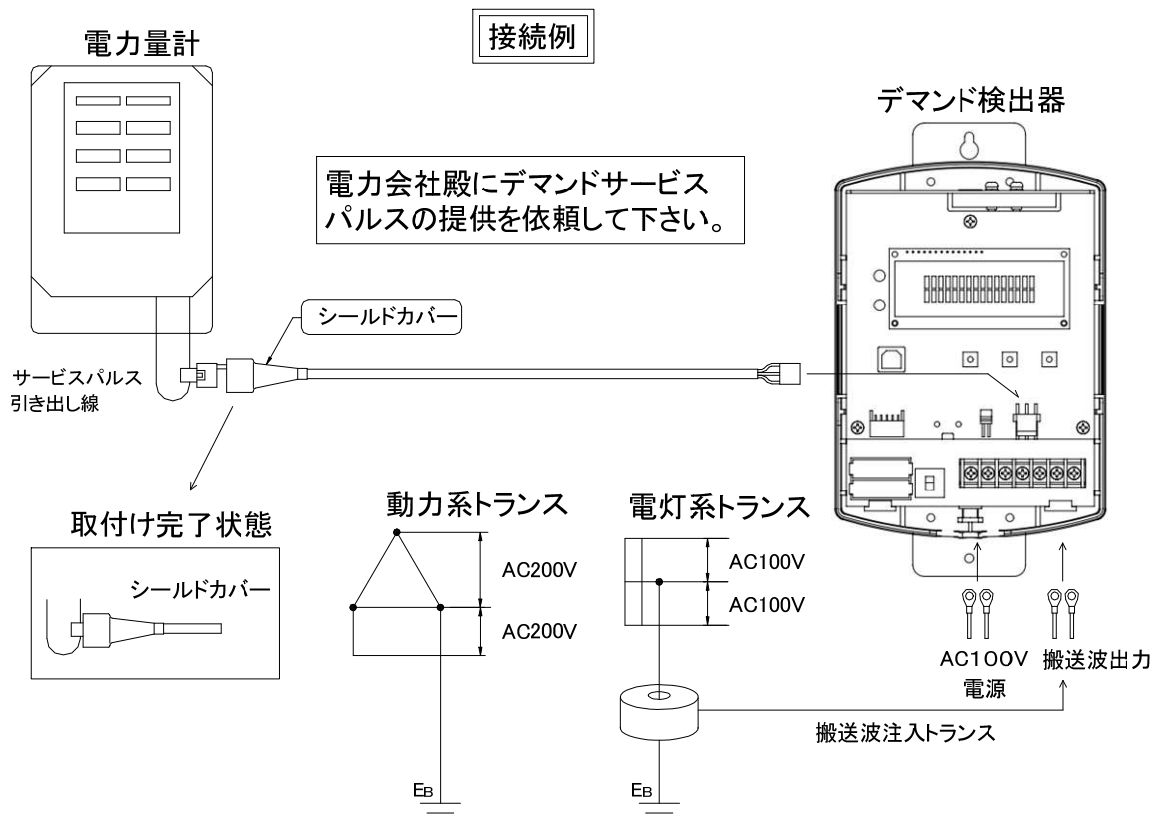
警告

本器の電源に 200V 投入は厳禁です。

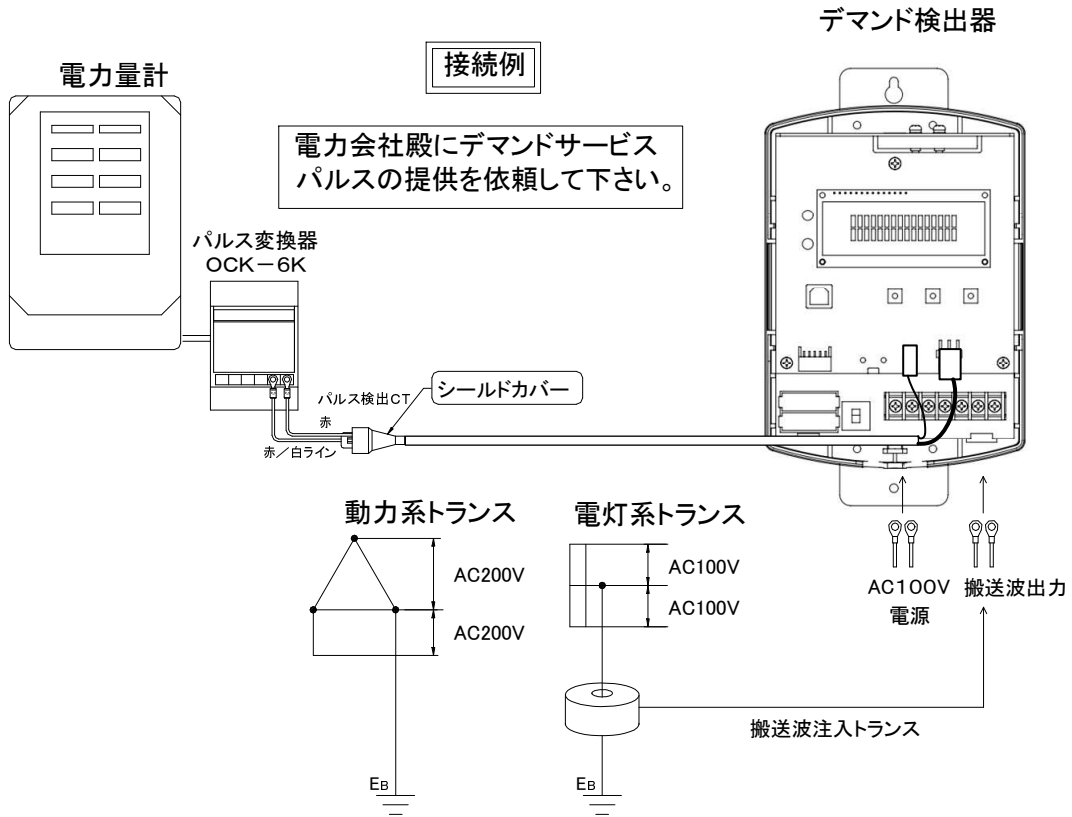
- ・ 検出器は、できるだけ低圧盤側に設置し高電流（高磁界）のブスバーから遠ざけて設置して下さい。目安として 1000A のブスバーからは 20cm 以上遠ざけて下さい。
- ・ 高温多湿な場所や日光が直接当たる場所は避けて下さい。
- ・ 本器の周囲には十分な通風スペースを確保し発熱量の多い機器の真上には取付けないで下さい。
- ・ 異臭、発熱、過熱、異常音等の異常が発生した時は直ちに電源を切して下さい。そのまま使用を続けると火災、感電、やけどの恐れがあります。
- ・ 通電中、内部に触れると感電の危険があります。又、誤動作の原因になる事もありますので本器のカバーを外す場合は充分注意して下さい。

5. 設置と繋ぎ込み ・ ・ 検出器

パルス検出CT：パルス出力が電流型の場合



パルス検出 CT : パルス変換器対応型の場合 (オプション)

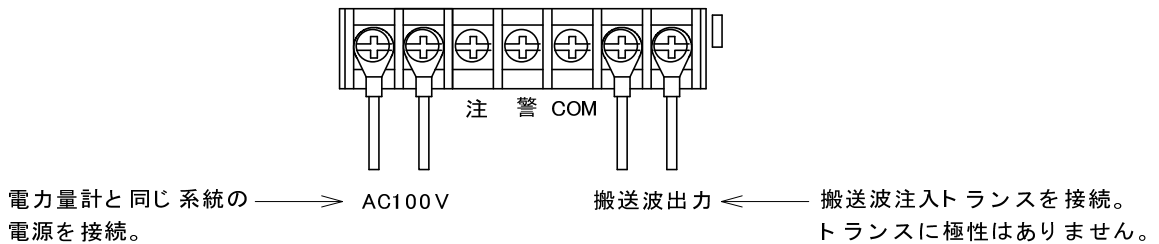


5-1 設置場所の確保

- ・ 検出器は防水構造ではありませんので、雨水が避けられる直射日光の当たらない場所に設置して下さい。
- ・ 電力量計からのサービスパルスは微弱信号であり、誤動作防止を考慮してパルス検出 CT は大電流のブスバー付近を避けて設置して下さい。(目安 : 1000A のブスバーから 20cm 以上離して下さい。)
- ・ 搬送波注入トランスは防水構造ではありませんので、雨水が避けられてサビの発生し難い低湿度の場所に設置して下さい。

5-2 電源の確保と接続

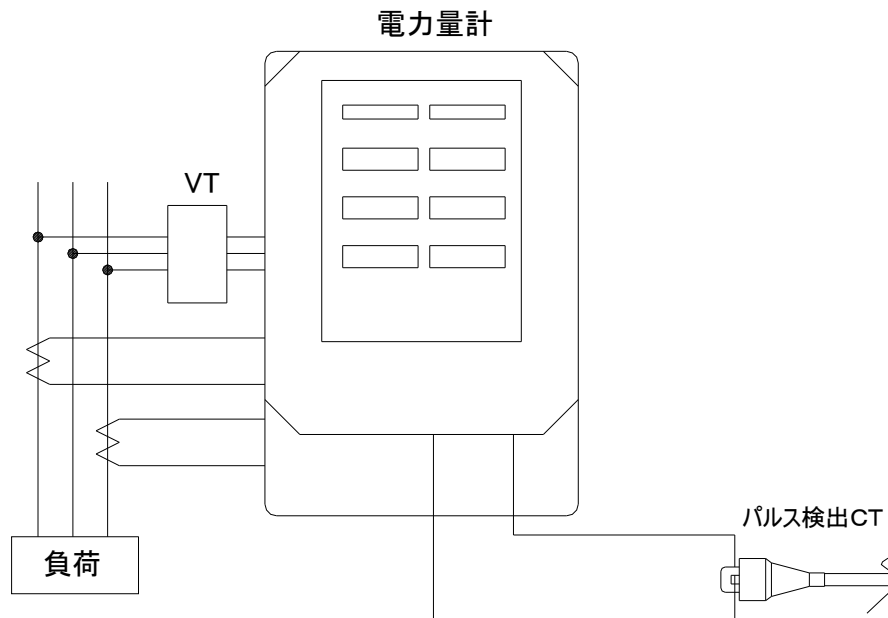
- ・ 検出器は電力量計と同じ商用周波数で動作しますので、電力量計と同じ系統の電源 100V 20VA が必要です。
- ・ 電源及び外部入出力用端子台の AC100V 接続箇所確実に締め付けます。



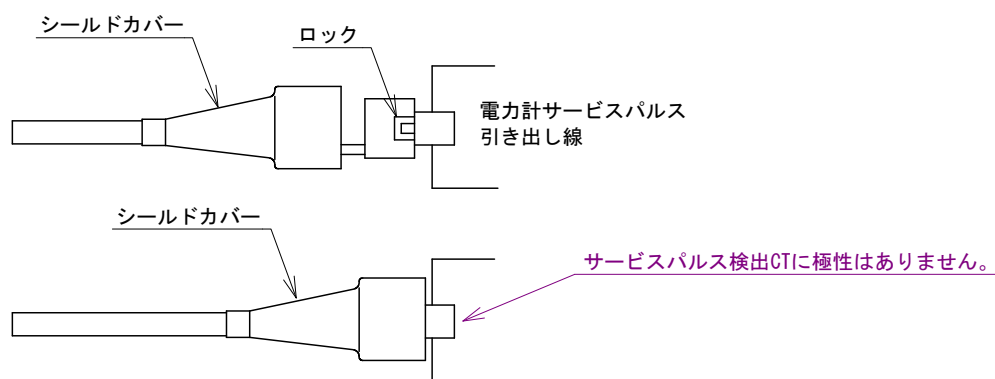
5-3 サービスパルスの確保と接続

パルス検出 CT : パルス出力が電流型の場合

- ・電力量計からのサービスパルスを利用するためには、電力会社殿に接続依頼をする必要があります。
- ・付属品の「電力量計サービスパルス引き出し線」を電力量計に接続します。



- ・電力量計サービスパルス引き出し線に検出 CT を取付ける際には、カチッとロックがかかるまで確実に取付けます。不完全な状態ですとデマンド値が多く表示されます (CT に方向はありません)。
- ・CT の取付け後はシールドカバーを CT の開口部までしっかりと被せて下さい。



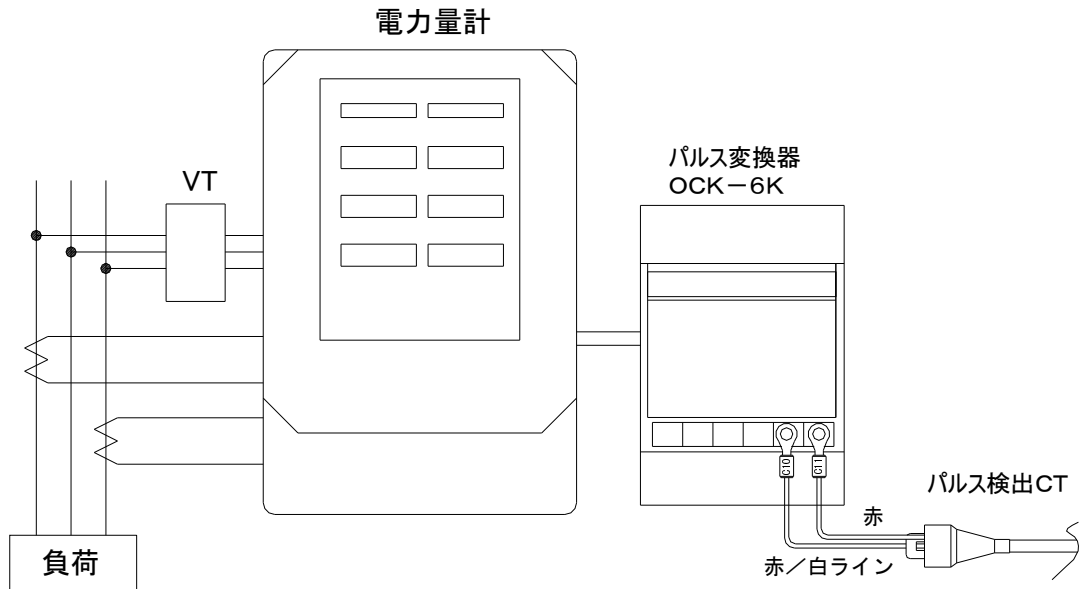
- ・パルス検出 CT の設置が完了しましたら、検出器のカバーを空けて「パルス検出 CT 用コネクタ」に接続して下さい。

5-4 サービスパルスの確保と接続

パルス検出 CT：パルス変換器対応型の場合（オプション）

- 注) 電力量計との間にパルス変換器が必要な場合には別途お客様でご用意下さい。なお、この場合にはオプション品のパルス検出 CT (パルス変換器対応型) をご用意ください。
- 注) 推奨パルス変換器：大崎電気工業(株)製 OCK-6K 型（関西電力登録認定品）

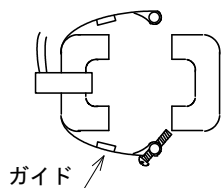
- ・ サービスパルスを利用する場合の接続許可は、電力会社殿にご確認下さい。
- ・ パルス変換器からの信号ケーブルを電力量計に接続します。（パルス変換器はお客様でご用意下さい。）
- ・ パルス検出 CT（パルス変換器対応型）を大崎電気工業(株)製パルス変換器に接続します。
- ・ パルス検出 CT の赤線を C11 に、赤／白線を C10 に接続します。（逆では動作しません）
 - 注) 赤線には+5V 15mA、赤／白線には 0V が出力されていますので変換器の極性に合わせます。
 - 注) パルス検出 CT に赤線が貫通していますが外すと動作しませんので外さないで下さい。
 - 注) シールドカバーが CT の開口部までしっかりと被せてある事を確認して下さい。
- ・ パルス検出 CT の設置が終わりましたら、検出器のカバーを空けて「パルス検出 CT 用コネクタ」と「補助電源用コネクタ」に接続して下さい。（二ヶ所）



5-5 搬送波注入トランスの設置と接続

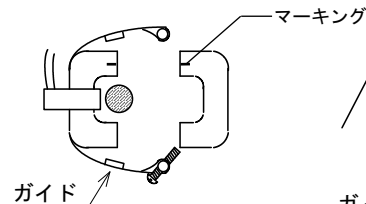
- ・ 電源及び外部入出力用端子台の搬送波注入トランス接続箇所確実に締め付けます（CT に極性はありません）。
- ・ 搬送波注入トランスを電灯系接地線に取付けます（CT に方向はありません）。

搬送波注入トランスをドライバーにてネジをゆるめて開きます。

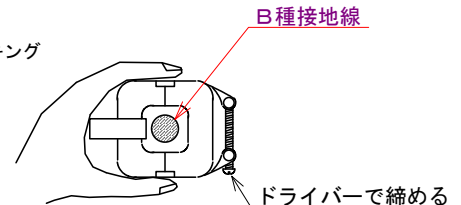


※落下させぬよう全体を手の手で支える等充分注意して下さい。嵌合面にゴミ等が付着しないよう充分注意して下さい。

接地線が貫通するように搬送波注入トランスを置きます。



コア同士のマーキングを合わせます。

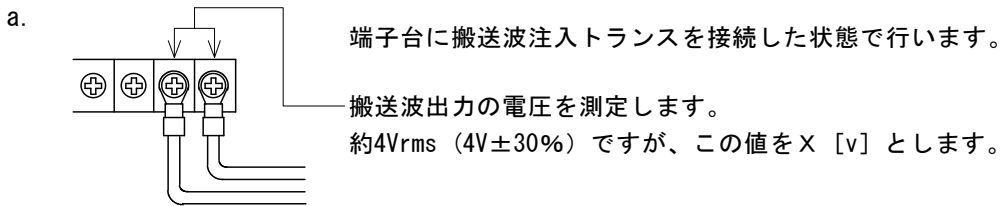


ガイド部を押さえると作業がしやすい

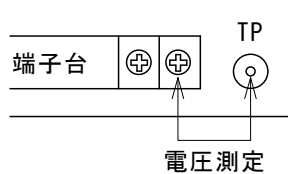
ある程度ネジが締まったら右コアと左コアのズレを無くすように（前後、左右の方向とも）位置を整えて下さい。ネジが廻らなくなる迄キッチリ締めて下さい。

5-6 電源の投入と確認

- ・全ての接続が完了したら、電源スイッチを ON にして下さい。
- ・電源ランプが緑色に点灯する事を確認して下さい。(電源入力確認)
- ・パルス入力ランプが点滅する事を確認して下さい。(デマンドパルス信号の入力確認)
- ・VFD 表示部に数字が表示される事を確認して下さい。(1 分程度待って下さい)
- ・搬送波注入トランスからブーンという大きな音が出ていない事を確認して下さい。(嵌合確認)
- ・搬送波注入トランスの嵌合度のチェックを次の簡易方法で確認して下さい。(嵌合確認)
(電圧計は 2000Hz まで測定できるものをご用意下さい。)



- b. 搬送波注入トランスを接続した端子台の右端ピンと、この端子台右側の TP 間の電圧を測定します。
測定値を Y [v] とします。搬送波注入トランスの嵌合が悪いと大きい値となります。



- c. 判定値 = $\frac{X [v]}{Y [v]}$ を行います。

値が 4.3 以上は嵌合に問題はありません。搬送波注入トランス自身のバラツキがあるので一概には言えませんが、大きいものは 7 程度になる物もあります。

- d. 3.8~4.3 の場合、嵌合の微調整を行ってみて下さい。より良くなることがあります。その結果が前と同様の場合はそのまま使用して差し支えありません。
- e. 3.8 以下の場合、嵌合面にゴミ等が挟まった可能性があります。搬送波注入トランスを一旦開いてティッシュ等できれいにし、防錆油（指定の銘柄を使用して下さい）を塗布後再度装着し同様の試験を行って下さい。
- f. 防錆油はヴァーデン販売(株)ラストールNo.10 を使用して下さい。
- g. 本器設置後電源を投入し、警報器側に搬送波が届いていることを確認して下さい。



注意

搬送波注入トランスのコアを開いたままで電源を投入するとコア同士がくっつくので指などを挟みケガをする可能性があります。電源を投入する場合には必ずコアを閉めてから行って下さい。

5-7 計測条件の設定 : 正常な計測を行う為に次の設定を行って下さい。

- ・電源を投入すると電源ランプが緑色点灯し、電力量計からのサービスパルスに応じてパルス入力ランプが点滅します。VFD 表示器にはデマンド計測時間(30分時限)と時限終了時の予測電力値(KW)を表示します。
- ・モードスイッチを押す毎に下記の設定項目をスクロール表示しますので設定する項目に合せます。次にモードスイッチを1秒以上押しとカーソルが点滅し設定変更が可能になりますので、この状態の時に設定スイッチ(▼または▲)を操作して値を変更して下さい。再度モードスイッチを押すと変更内容を確定します。
- ・正常な計測を行う為に以下の ※印は必ず設定して下さい。

計測画面

	シ	カ	ン				ヨ	ソ	ク				
	1	5	m	2	0	s	1	2	5	.	3	k	W

デマンド計測時間 (分, 秒)

予測電力値

(表示例)

- ・下記の要領で各種設定を行って下さい。時刻は必ず電力量計の現在時刻に合わせて下さい。電力量計との時刻に誤差があると予測値にも誤差が生じます。設定内容については記録に残しておいて下さい。

モードスイッチを押す事により以下の項目をスクロールして表示する事ができます。

(1) お客さま番号 (000000000~999999999)

必ず設定する必要はありません。

(検出器が複数個ある場合のみ設定します。)



	I	D												
						0	0	0	0	0	0	0	0	0

※ (2) 現在時刻 (年, 月, 日, 時, 分)

必ず設定します。(電力量計の現在時刻) 付帯資料 1 参照



	シ	コ	ク											
	0	6	/	0	9	/	2	0		1	6	:	2	0

※ (3) 設定電力 (デマンド) 値 (1.0~999.0kW)

必ず設定します。(目標とする電力に設定)



	セ	ッ	テ	イ	チ									
								9	4	.	0	k	W	

(1.0kW 単位)

※ (4) CT 比 (5:5~500:5)

必ず設定します。(電力量計銘板に記載)



	C	T	ヒ											
										2	0	:	5	

(一次側 : 5A 単位)

(5) スキップタイム (5~15分)

必ず設定する必要はありません。(5分のまま)



	ス	キ	ッ	フ	°	タ	イ	ム						
										5	m	i	n	

(1分単位)

7. 設置上の注意 ・ ・ 警報器

- ・ 本器の定格電源電圧は、AC100V±10%、50Hz/60Hz です。供給電源が定格電圧に合っているか必ず確認し電源を投入して下さい。



警告

本器の電源に 200V 投入は厳禁です。

- ・ 高温多湿な場所や日光が直接当たる場所は避けて下さい。
- ・ 本器の取付けは電源を切った状態で行って下さい。
- ・ 本器の周囲には十分な通風スペースを確保して下さい。
- ・ 発熱量の多い機器の真上には取付けしないで下さい。
- ・ 異臭、発熱、過熱、異常音等の異常が発生した時は直ちに電源を切って下さい。そのままご使用されますと火災、感電、やけど、故障発生の恐れがあります。
- ・ 通電中、内部に触れると感電の危険があります。又、誤動作の原因になる事もありますので、本器のカバーを外す場合は充分注意して下さい。

8. 設置と繋ぎ込み ・ ・ 警報器

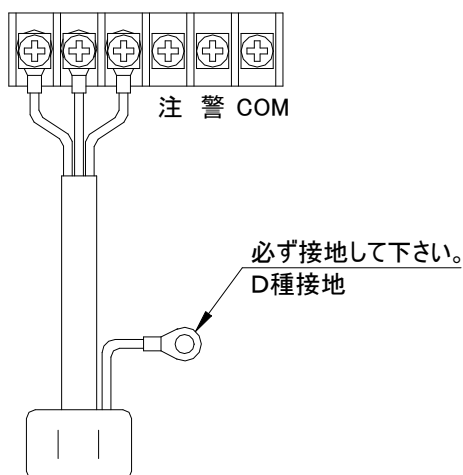
8-1 設置場所の確保

- ・ 検出器からの情報伝達には大地帰路方式を採用しているため、接地線の配線が必要となります。
- ・ 警報器は防水構造ではありませんので、雨水が避けられる直射日光の当たらない場所に設置して下さい。

8-2 電源の確保と接続

- ・ 電源には、電灯系(検出器の搬送波注入トランスを接続した系統)の 100V 8VA が必要です。
- ・ 電源及び出力用端子台に付属しているケーブルを AC100V のコンセントに接続して下さい。
- ・ 電灯系(検出器の搬送波注入トランスを接続した系統)の D 種接地を行って下さい。
- ・ 端子台に電源ケーブルを付属しています。

AC100V ED



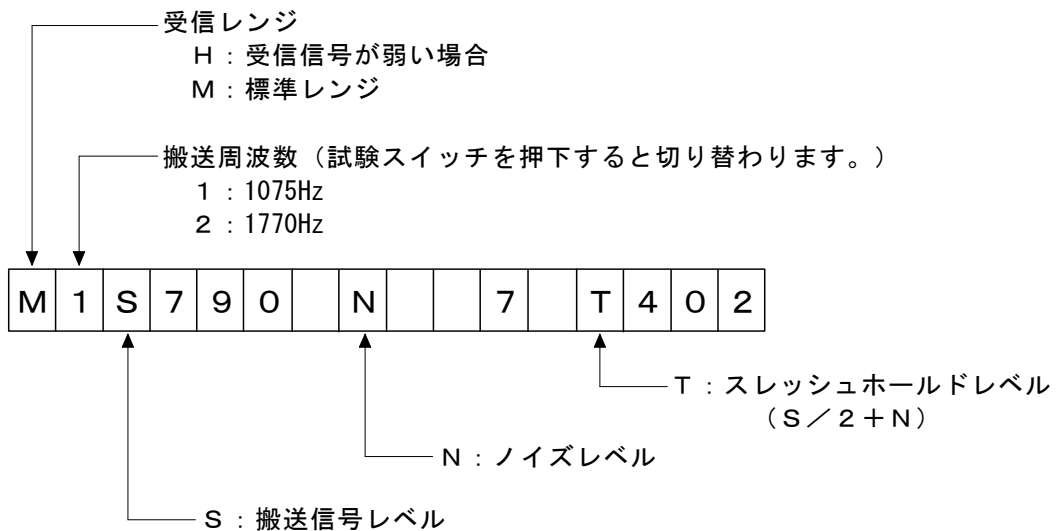
注意 電源を供給する前に必ずアース線(電源コードの緑色の線)の接続を行って下さい。

- ・全ての接続が完了したら、電源スイッチを ON にして下さい。
AC100V の LN 判別は自動で行いますので特に気にする必要はありません。
- ・電源ランプが緑色に点灯する事を確認して下さい。(電源入力確認)
- ・約 1 分程経過すると、VFD 表示器にデマンド計測時間及び予測電力が表示される事を確認して下さい。
- ・試験スイッチを押し、搬送異常、注意、警戒ランプが点灯しブザーが鳴動する事を確認して下さい。
- ・試験終了後は、復帰スイッチを押して下さい。(5分で自動復帰)
- ・ブザー音量の調節は、アラーム音量調整ボリュームを回して適当な音量に合わせて下さい。
時計方向に回すと音量は大きくなります。
- ・搬送レベル機能について
機能設定スイッチ SW-4 を ON にすると受信状態をモニタする事ができます。

注意 設定スイッチを操作する場合は電源を切った状態で操作して下さい。

- (1) 注意ランプ : 1075Hz の搬送信号に同期して点滅します。
- (2) 警戒ランプ : 1770Hz の搬送信号に同期して点滅します。
- (3) LCD 表示器 : 2 つの周波数信号レベルを表示しますので搬送波信号の強さを数値で確認する事ができます。ノイズレベルに比べ搬送信号レベルが十分に大きい場合は良好です。

(目安: 搬送信号 S - ノイズ信号 N \geq 200 以上が必要です(理想値: 400 以上)。



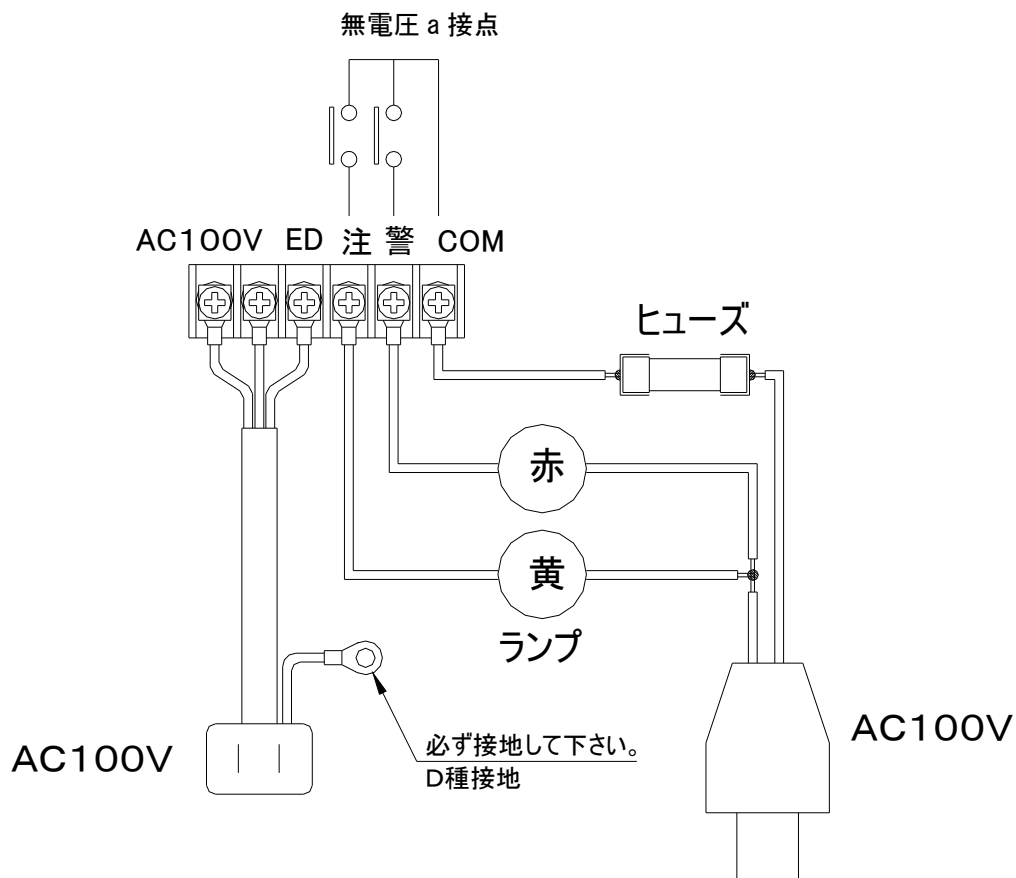
- (4) 通常動作 : 通常動作に戻すには電源を OFF し機能設定スイッチ SW-4 を OFF にします。
電源を再投入すると通常動作となります。

8-4 外部出力接点の接続

- ・端子台の接点を利用すると、各警報発生時にランプ等を点灯する事ができます。
- ・外部出力接点は、それぞれ無電圧 a 接点です。
- ・接続できるランプなどは各接点 1A 以下のものです。(AC250V 1A 又は DC100V 0.3A)
- ・誘導性の負荷を接続する場合にはサージ吸収対策を行って下さい。(接点溶着防止, 誤動作防止)

(例) 注意警報時に AC100V 黄色ランプを点灯, 警戒警報時に AC100V 赤色ランプを点灯する。

(ランプが破損した場合に備えてヒューズ等の保護素子を挿入して下さい。)



- ・動作確認は試験スイッチを押し、注意/COM 間, 警戒/COM 間それぞれが閉じてランプが点灯する事を確認します。
- ・復帰スイッチを押し、ランプが消えることを確認します。

付帯資料 1 電力量計との時間合わせ手準 (検出器)

1. 時計概要

ミドリ安全(株)製のデマンド監視装置の時計は、電力量計と同じく商用周波数に同期しています。従って、一度合わせてしまえば停電が発生しない限り電力量計との時間誤差は発生しません。(停電発生時は内蔵時計に切り替わります : 月差±15秒相当)

2. 時刻の合わせ方

①電力量計の時刻を確認します。

- ・電力量計の画面の「現在時刻」に注目して下さい。時、分で表示されます。(秒は出ません。)
電力量計によっては時間差で表示を切り換えているものもあります。「検針日」「現在時刻」など。
電力量計の時刻更新の少し前に、時刻の表示画面になります。

②電力量計の時刻を計測します。(ストップウォッチで説明します。)

- ・電力量計の時刻表示は時間差で切り換わるものが多いので時刻を記録しておく必要があります。
記録は時刻が切り換わった瞬間にストップウォッチを動作させて行います。
電力量計の時刻は、「時刻表示」 + 「ストップウォッチ計測分」 = 「現在時刻」になります。
この「現在時刻」をデマンド監視装置の時刻に設定します。

③デマンド監視装置に「現在時刻」を設定します。

- ・モードスイッチを1度押すと「お客様番号」登録画面、もう一度押すと「現在時刻」の設定画面になります。
- ・モードスイッチを1秒以上押すと「カーソル■」が表示され変更できる状態となります。
- ・モードスイッチを押すと 年、月、日、時、分 と移動します。
09 / 10 / 08 13 : 40

- ・変更したい所で「カーソル■」を止めます。
- ・↑ スイッチ を押すと数値が増え、↓ スイッチを押すと数値が減ります。
- ・時刻設定まで済ませた状態にしておきます。

- 09 / 10 / 08 13 : ■40
- ・上記②での「現在時刻」の「00秒」の時にモードスイッチ を押して「時刻を確定」します。

④他の設定を行います。

- ・モードスイッチを押す毎に「設定電力」、「CT比」、「スキップタイム」、「注意レベル」と変わりますので上記と同じ要領で設定します。

⑤電力量計との表示が同じになる事を確認します。

- ・デマンド装置は「30分後の電力量を予測」して表示していますので、計測結果がわかるのは「計測開始から30分後」になります。
- ・30分経ってしまうと「デマンド計測終了、デマンド計測開始」となってしまいますので計測から29分の時点で「電力量計のデマンド表示値」と「デマンド監視装置の予測値」の値を記録する必要があります。
電力量の需要が安定している設備であれば28分位との値に大差は生じません。
- ・「時刻設定」した時刻が9時20分だった場合、次のデマンド計測は9時30分からですので結果確認は9時59分という事になります。

付帯資料2 「電気ご使用量のお知らせ」の見本

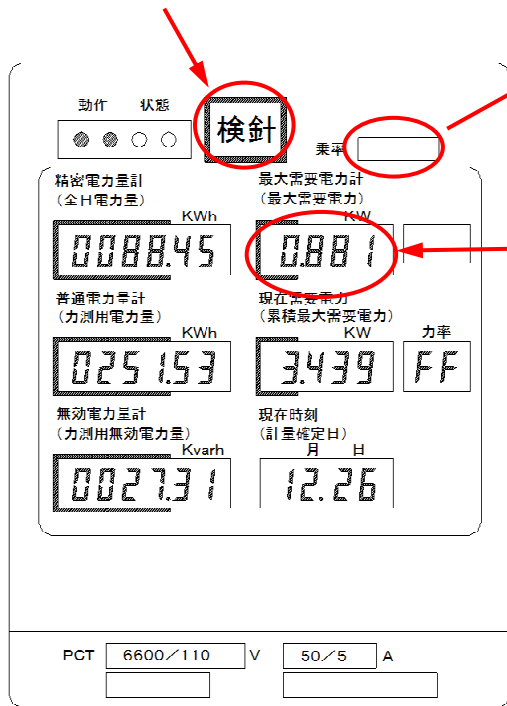
「目標とする電力の設定」の最大値。
 デマンド検出器の設定電力（デマンド値）はこの値以下に設定します。

お客さま番号				日程

電気ご使用量のお知らせ		ご契約種別	高圧電力	力率	100%
		ご契約容量	125kW		
平成22年 7月分	検針月日	7月16日(計量日7月13日)		ご使用量	20,946kWh
	ご使用期間	6月13日～7月12日			
	ご使用日数	30日間			
当月の最大需要電力		112kW(最大需要指示数 11.19)			
前月までの最大電力		125kW(平成21年 8月)			
(計器番号)	(152)	全日電力量	(152)	有効電力量	(152)
当月指示数		77347.0		63167.2	62.8
前月指示数		75252.4		61388.5	62.8
乗率		×10		×10	×10
差引使用量		20,946		17,787	0

付帯資料 3 電力計の見方 1

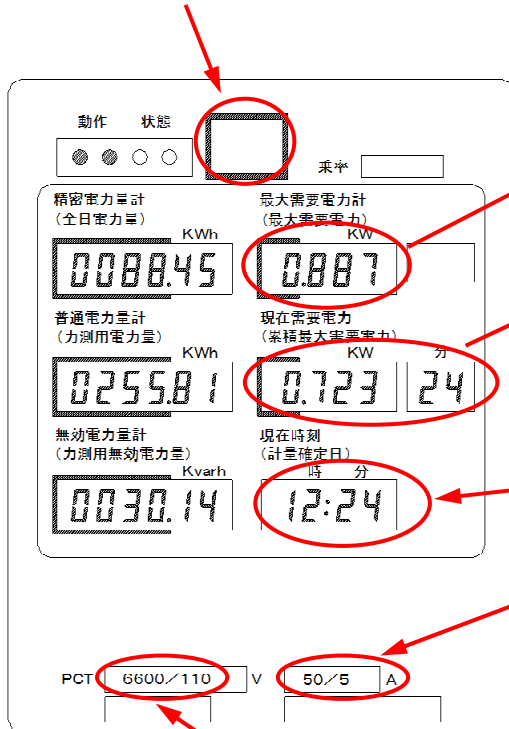
● 計量確定画面



X 10 設備によって違う。
電力表示値に掛けた値が真値となる。

最大デマンド値 (契約電力) ・ ・ 目標とする電力の設定の最大値。
デマンド検出器の設定電力は、この値以下に設定します。

● 現在計量画面



検針日の値より大きい場合は次回からこちらが契約電力になる。

設置後の動作確認はここで行います。
電力量計とデマンド検出器との値が同じになる事を確認する際の箇所です。
29 分の時の値 (電力量計値 X 乗率) とデマンド検出器の値を確認します。

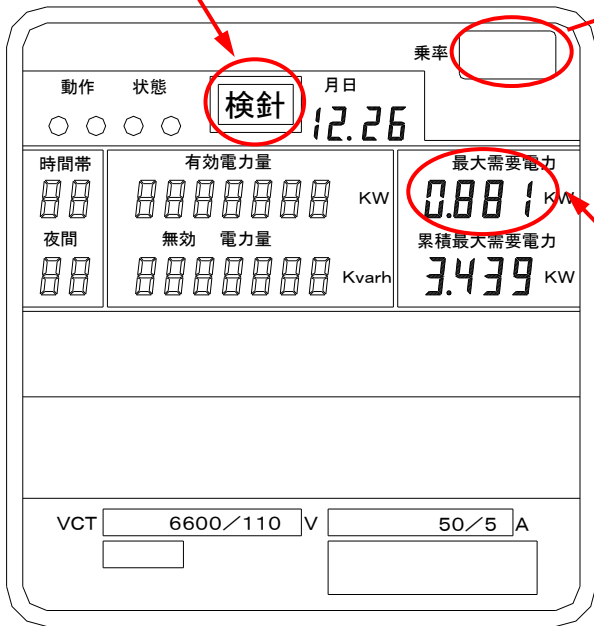
デマンド検出器の時刻はこの時刻に合わせます。
(現在時刻設定)

50/5 A CT比は $50 \div 5 = 10$

PCT 6600/110 V VT比は $6600 \div 110 = 60$
PCT とは PT(電圧トランス) と CT(電流トランス)
又は VCT とは VT(電圧トランス) と CT(電流トランス)

付帯資料 4 電力計の見方 2

● 計量確定画面



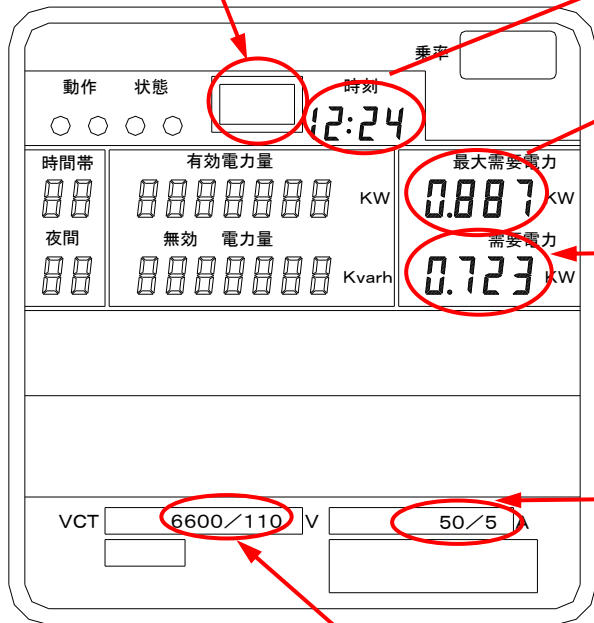
X 10 設備によって違う。

電力表示値に掛けた値が真値となる。

最大デマンド値 (契約電力) ・ ・ 目標とする電力の設定の最大値。

デマンド検出器の設定電力は、この値以下に設定します。

● 現在計量画面



デマンド検出器の時刻はこの時刻に合わせます。
(現在時刻設定)

検針日の値より大きい場合は次回からこちらが契約電力になる。

設置後の動作確認はここで行います。

電力量計とデマンド検出器との値が同じになる事を確認する際の箇所です。

29分の時の値 (電力量計値 X 乗率) とデマンド検出器の値を確認します。

50/5 A CT比は $50 \div 5 = 10$

PCT 6600/110 V VT比は $6600 \div 110 = 60$

PCT とは PT(電圧トランス) と CT(電流トランス)

又は VCT とは VT(電圧トランス) と CT(電流トランス)

参考資料1

デマンド監視装置 設置状況記録

確認者:

対象	項目	確認箇所	ポイント	記録
設備	設置日(年月日)	-	-	<input type="checkbox"/> 不明
	お客様名	-	-	<input type="checkbox"/> 未確認
	設置場所(住所)	-	-	<input type="checkbox"/> 不明
	※ 受電電圧	電力量計 銘板に記載, 付帯資料3~4 参照	6600/110v専用	<input type="checkbox"/> 適合
※ 最大需要電力(ご契約容量)	「電気ご使用量のお知らせ」に記載, 付帯資料2 参照	999.9KW 以下	<input type="checkbox"/> 適合 (KW)	<input type="checkbox"/> 未確認

検出器	電源電圧	100±10v	電力量計と同じ系統電源	<input type="checkbox"/> 適合 (V)	<input type="checkbox"/> 未確認
	お客様番号	-	9桁		
※	デマンド検出器時刻設定	電力量計の現在時刻に設定	付帯資料1 参照	<input type="checkbox"/> 済み	<input type="checkbox"/> 未設定
※	設定電力(目標電力値)	最大需要電力(ご契約容量以下)	999KW 以下		<input type="checkbox"/> 未設定
※	VT比	電力量計 銘板に記載, 付帯資料3~4 参照	6600v : 110v 固定	<input type="checkbox"/> 適合 ()	<input type="checkbox"/> 未確認
※	CT比	電力量計 銘板に記載, 付帯資料3~4 参照	5 : 5 ~ 500 : 5	<input type="checkbox"/> 適合 ()	<input type="checkbox"/> 未設定
※	1 スキップタイム	遮断可能な電力により決める。	大電力設備では5分		<input type="checkbox"/> 未設定
※	2 注意レベル(%)	遮断可能な電力により決める。	大電力設備では70%		<input type="checkbox"/> 未設定
※	搬送波注入トランス 嵌合確認	端子台電圧 ÷ TP端子電圧	3.8 ~ 7.0 程度	<input type="checkbox"/> 適合 ()	<input type="checkbox"/> 未確認
※	デマンドサーブスハルス検出CT	ロック確認	ロック状態	<input type="checkbox"/> 済み	<input type="checkbox"/> 未確認
		シールドカバー確認	CTの根元まで覆う	<input type="checkbox"/> 済み	<input type="checkbox"/> 未確認
	誤差の確認	電力量計の「現在需要電力」, 付帯資料1 参照	付帯資料3~4 参照	<input type="checkbox"/> 済み (KW)	<input type="checkbox"/> 未確認
		デマンド検出器の予測値, 付帯資料1 参照	各設定項目の設定	<input type="checkbox"/> 済み (KW)	<input type="checkbox"/> 未確認

警報器	電源電圧	100±10v	検出器と同じ電灯電源	<input type="checkbox"/> 適合 (V)	<input type="checkbox"/> 未確認
	受信信号レベル確認1 (モータ機能)	見方: 表示が M1S790N7T402の時、790-7=783	200 以上 (理想400 以上)	<input type="checkbox"/> 適合 ()	<input type="checkbox"/> 未確認
	受信信号レベル確認2 (モータ機能)	見方: 表示が M2S770N9T394の時、770-9=761	200 以上 (理想400 以上)	<input type="checkbox"/> 適合 ()	<input type="checkbox"/> 未確認
	接地抵抗	本器のED 端子台と接地間	100Ω 以下	<input type="checkbox"/> 適合 (Ω)	<input type="checkbox"/> 未確認

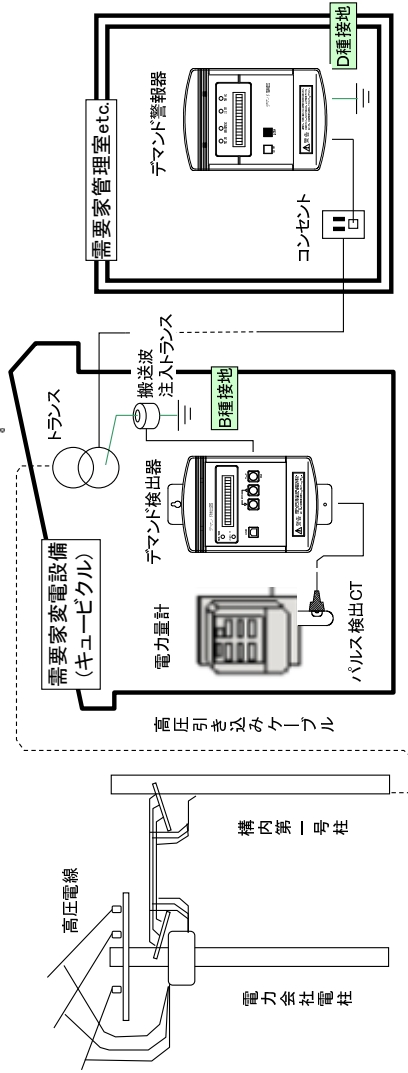
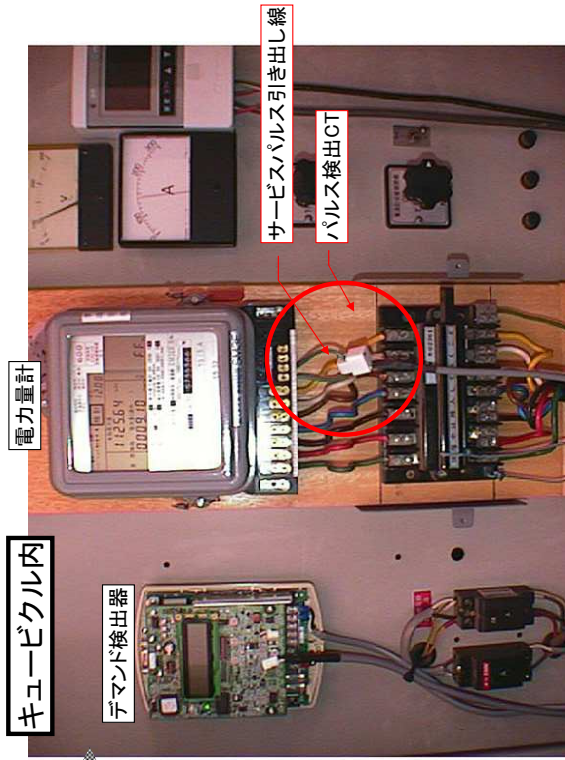
※ 1, 警報発生時の対応として、大きな電力容量を持つ機器を遮断できない設備であれば早めの注意警報発報が必要になります(最長で5分)。

※ 2, 警報発生時の対応として、大きな電力容量を持つ機器を遮断できない設備であれば早めの注意警報発報が必要になります(最小で70%)。

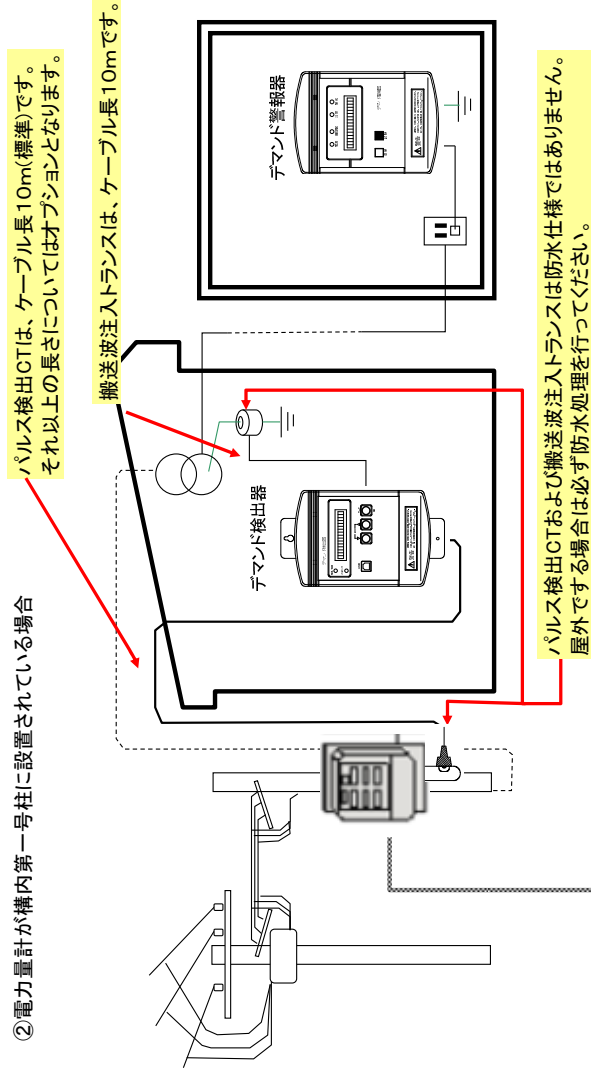
※, 設定および確認の必須項目です。

デマンド監視装置設置例

①電力需給用複合計器(以下電力量計)がキュービクル内に設置されている場合

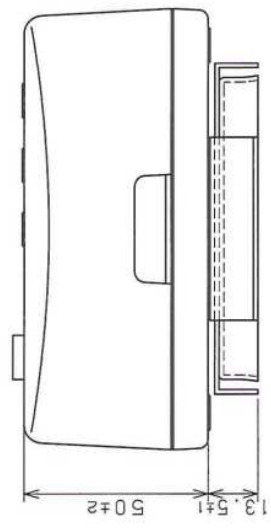
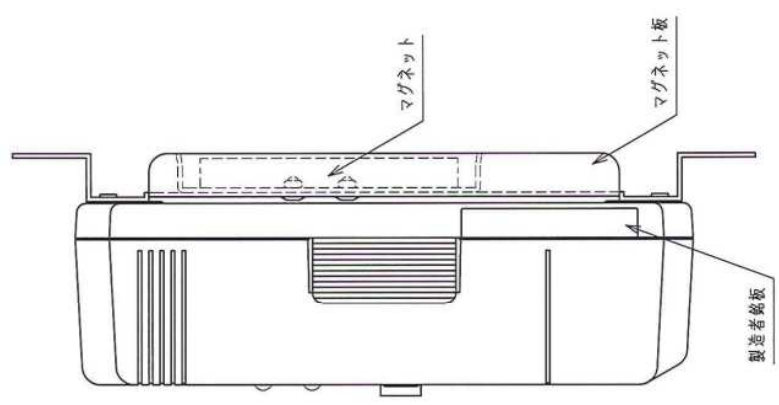
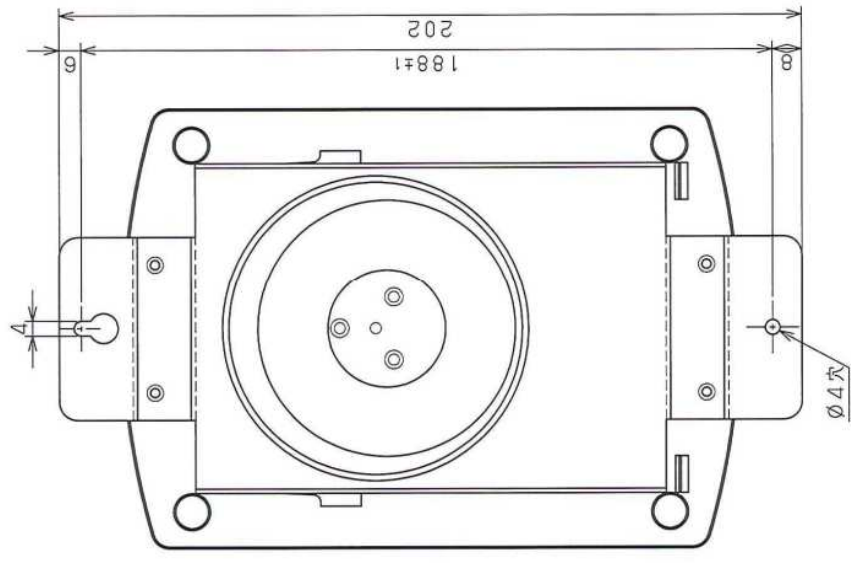
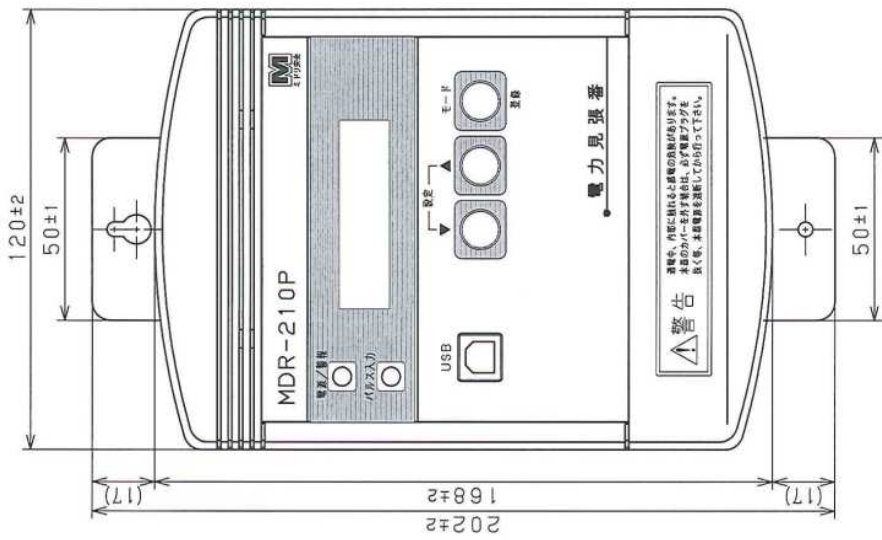


②電力量計が構内第一号柱に設置されている場合



パルス検出CTは、ケーブル長10m(標準)です。それ以上の長さについてはオプションとなります。

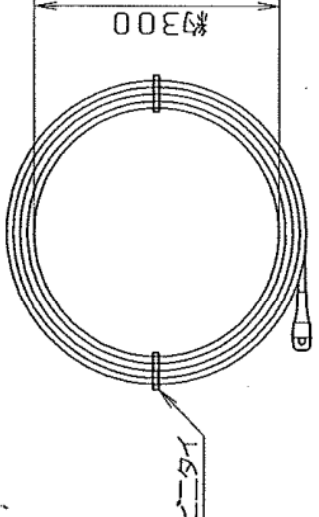
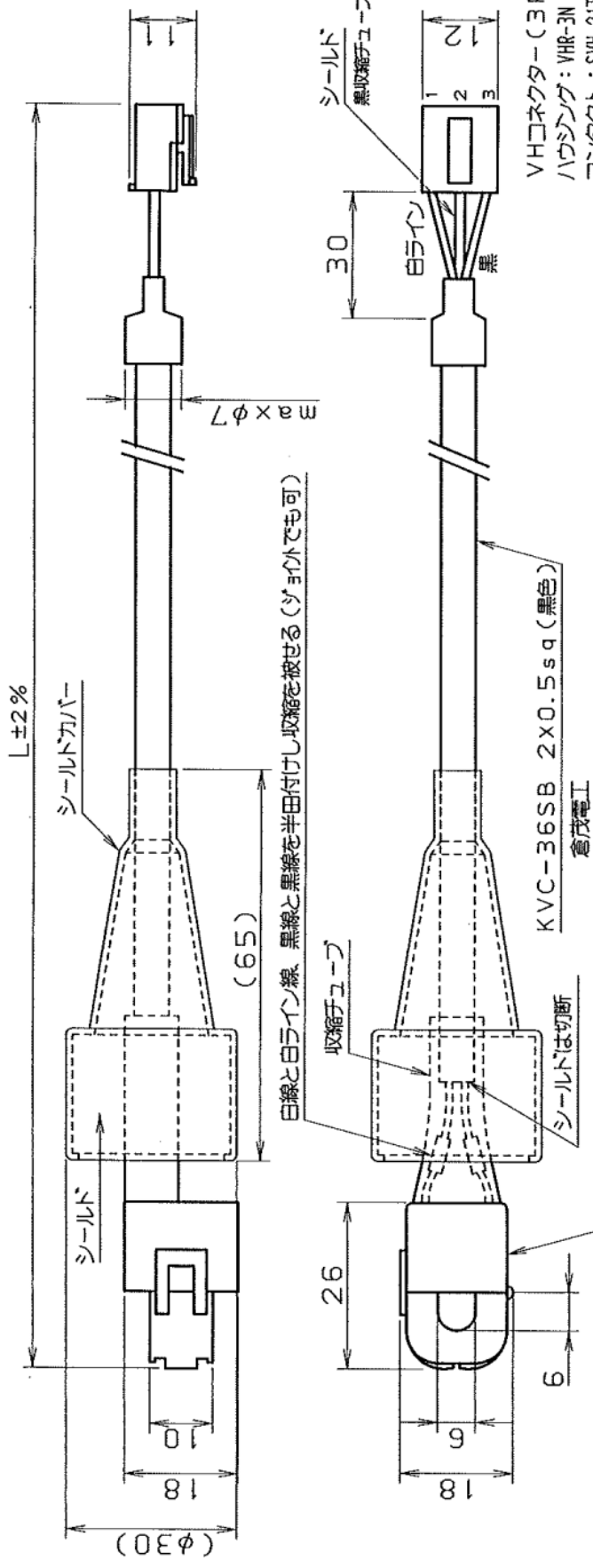
パルス検出CTおよび搬送波注入トランスは防水仕様ではありません。屋外でする場合は必ず防水処理を行ってください。



製造者の付け方
 番号は8桁
 14010001 W
 └──┬──┬──┬──┬──┬──┬──┬──┬──
 リビジョン
 公差:0001~
 月表示:1...12
 製造年:2014年の場合14

ケース材質: ABS Vo材
 ケース色: アイボリー (マゼセル2.5Y9/2近似)
 マグネット筒: 銅板 三価クロメートメッキ

△	尺径	Free	外装	赤丸印	審美	作社	林上	2014/08/28	製品名	電力増強器 MDR-210P	製品名、型名	電力増強器 MDR-210P
△	材質	Free	材質	銅板	銅板	銅板	銅板	銅板	製品名	電力増強器 MDR-210P	製品名	電力増強器 MDR-210P
△	製造者	MD	MD	MD	MD	MD	MD	MD	製品名	電力増強器 MDR-210P	製品名	電力増強器 MDR-210P
△	製造者	MD	MD	MD	MD	MD	MD	MD	製品名	電力増強器 MDR-210P	製品名	電力増強器 MDR-210P
△	製造者	MD	MD	MD	MD	MD	MD	MD	製品名	電力増強器 MDR-210P	製品名	電力増強器 MDR-210P
印	変更内容	日付	名前	MD ミドリ電子株式会社 製品番号 M306290N0								

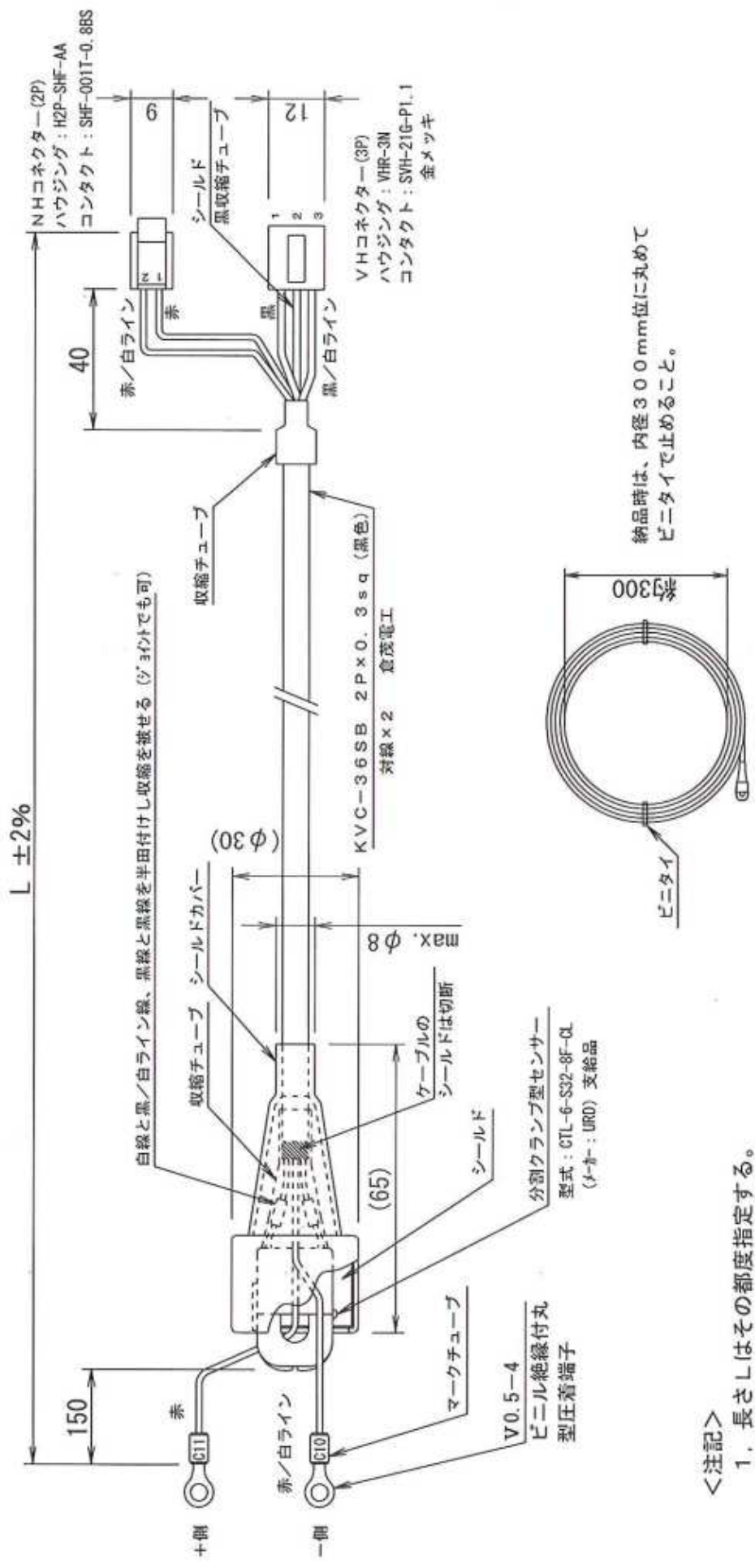


VHコネクター(3P)
ハウジング: VHR-3N
コンタクト: SVM-2IT-P1.1G
金メッキ

納品時は、内径300mm位に丸めてヒニタイで止めること。

<注記>
1、長さLはその都度指定する。

普通許容差 (指示無き公差は以下の表による)	△	△	△	△	△	△	△	△	△	△
寸法範囲	0.5	6	30	120	315	1000				
材質										
削り加工	±0.1	±0.2	±0.3	±0.5	±0.8	±1.2				
板金加工	±0.2	±0.5	±0.8	±1.2	±2.0	±3.0				
寸法追加				寸法追加						
変更内容				変更内容						
日付	11.12.06			日付						
名前	酒井			名前						
図面番号	M402605N1			図面番号						
製品名、型名	分番型/バルス検出CT(屋外仕様)			製品名、型名						
部品名	外観図			部品名						
作業者	村上			作業者						
承認				承認						
発行	1/1			発行						
尺数	1/1			尺数						
検査				検査						
製法				製法						
処置				処置						
納入先				納入先						
納入先				納入先						
納入先				納入先						

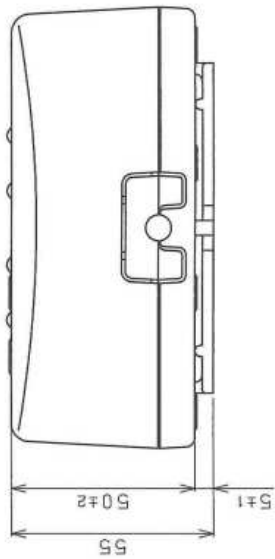
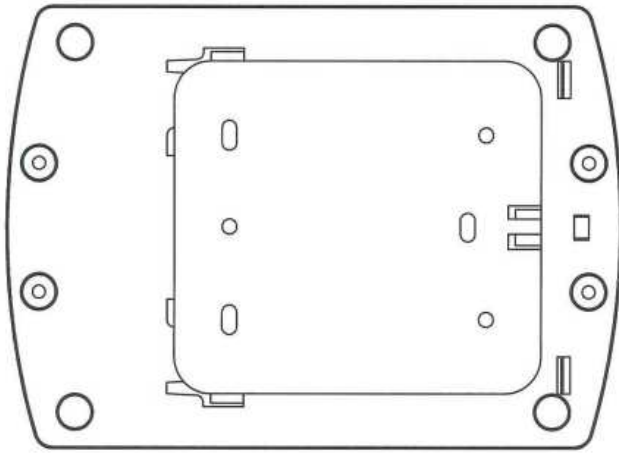
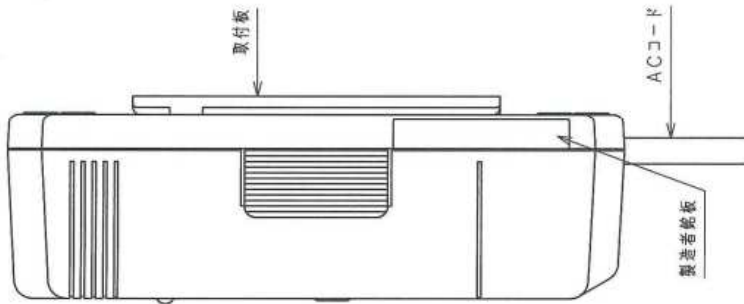
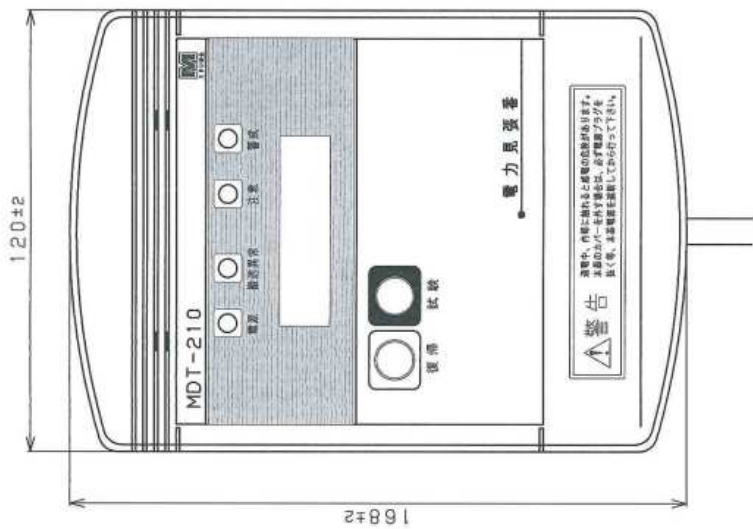


納品時は、内径300mm位に丸めて
ピニタイで止めること。

<注記>
1. 長さLはその都度指定する。

△	尺度	承認	審査	作成	製品名、型名
△	Free	承認	審査	2008/7/04	デマンド監視装置 WDR-200P
△	材質	承認	審査	処理	部品名
△		承認	審査		分割型パルス検出CT
△	ケーブル直径追加	2011 12.8	酒井		
△	長さ寸法し指定化	2009 4.14	酒井		
印	変更内容	日付	名前	図面番号	
				E401815N2	

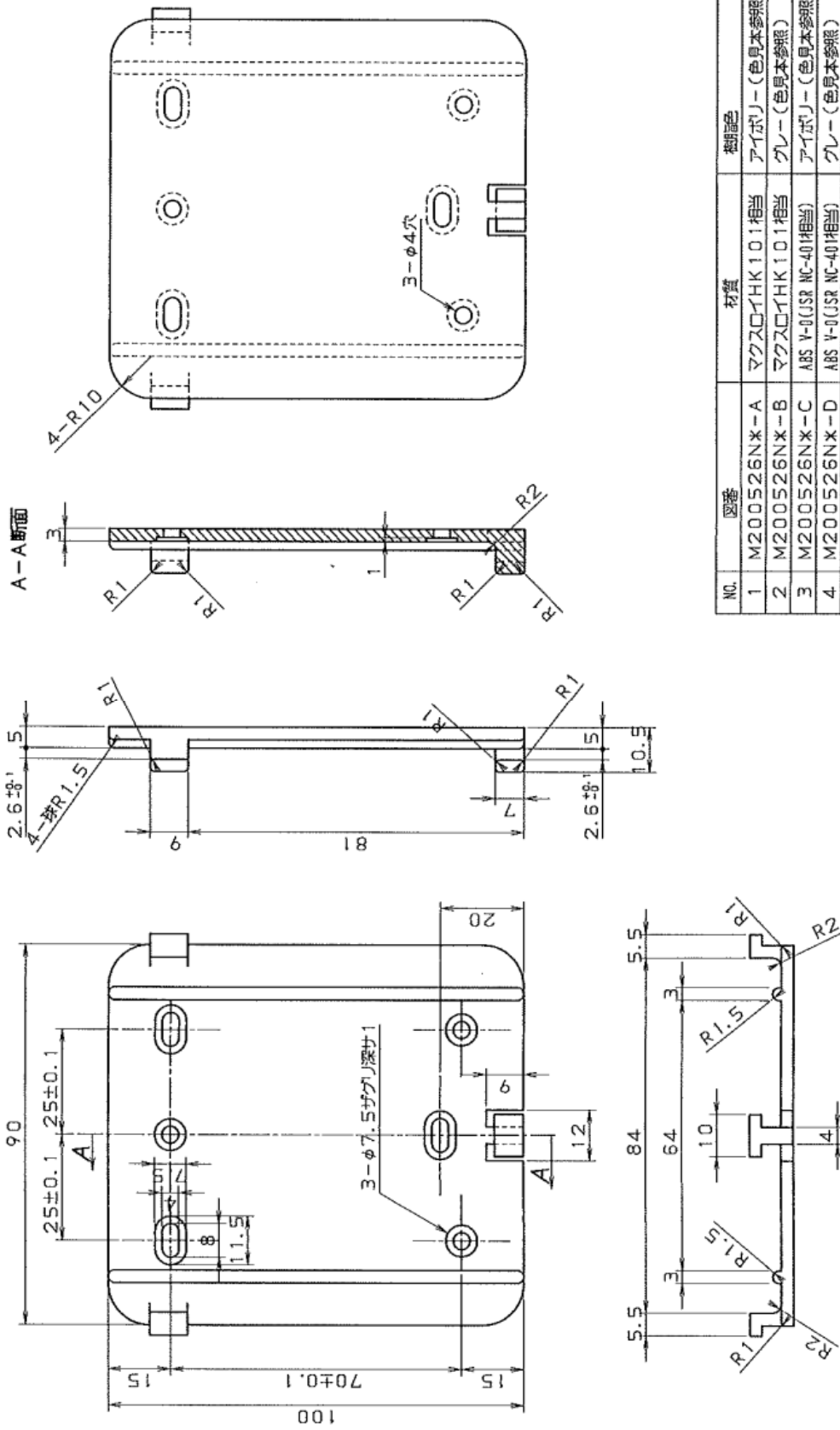
ADミドリ電子株式会社



ケース材質：ABS V0材
 ケース色：アイボリー（マツセル2.5YS/2灰緑）

製造者の付け方
 番号は8桁
 14010001 W
 リビボリ
 連番：0001～
 月表示：1・・・12
 製造年：2014年の場合14

△	尺貫	Free	製造	村上市	製品名、型名	電力見張番	MDT-210
△	米	尺貫	製造	村上市	製造年	2014/08/28	製品名
△	製造	村上市	製造	村上市	製造年	2014/08/28	外観図
△	製造	村上市	製造	村上市	製造年	2014/08/28	製造番号
△	製造	村上市	製造	村上市	製造年	2014/08/28	製造番号
印	変更内容	日付	名前	AD ミドリ電子株式会社 製造番号 M306291N1			



NO.	図番	材質	樹形記号
1	M200526NX-A	マクスロイHK101相当	アイボリー(色見本参照)
2	M200526NX-B	マクスロイHK101相当	グレー(色見本参照)
3	M200526NX-C	ABS Y-0(JSR NC-40H相当)	アイボリー(色見本参照)
4	M200526NX-D	ABS Y-0(JSR NC-40H相当)	グレー(色見本参照)

《注記》

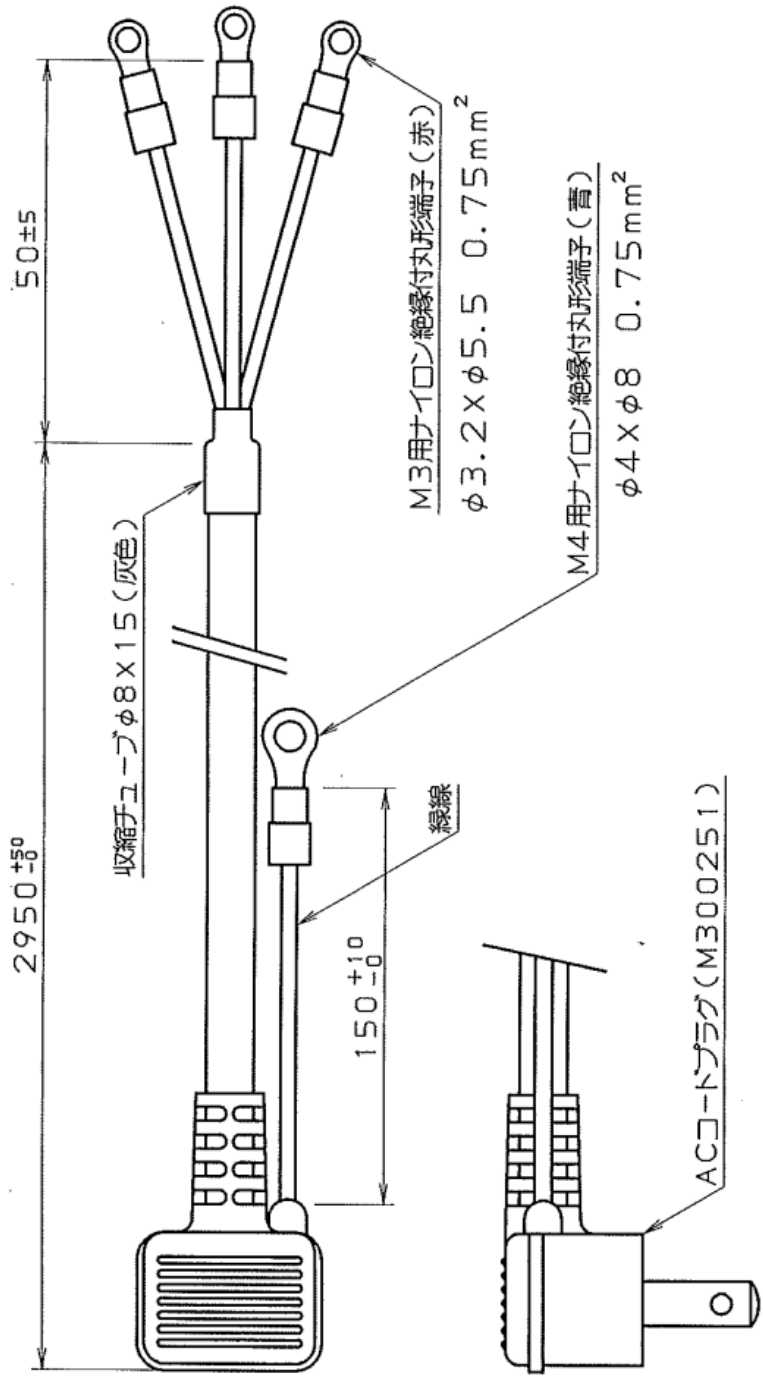
- 1、曲がり、変形のないこと。
- 2、引け、ウエルト等が極力ないこと。
- 3、ゲート位置については別図打ち合わせのこと。
- 4、押しピン位置については、別図打ち合わせのこと。
- 5、材質、色については別図打ち合わせのこと。

普通許容差 (表示値を公差以下の表による)	
寸法範囲	以上 以下
0.5 ~ 6	±0.15 ±0.10
6 ~ 30	±0.30 ±0.20
30 ~ 120	±0.50 ±0.40
120 ~ 315	±0.80 ±0.60
315 ~ 1000	±1.20 ±0.80

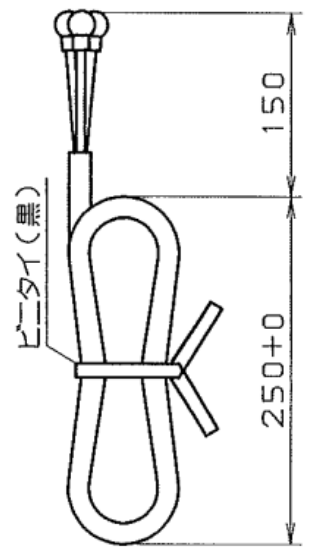
尺数	1/1	縮尺	縮尺	縮尺	縮尺
縮尺	縮尺	縮尺	縮尺	縮尺	縮尺
縮尺	縮尺	縮尺	縮尺	縮尺	縮尺
縮尺	縮尺	縮尺	縮尺	縮尺	縮尺
縮尺	縮尺	縮尺	縮尺	縮尺	縮尺
縮尺	縮尺	縮尺	縮尺	縮尺	縮尺

製品名、図名	村上海	1992/2/4	取付板
通報器	取付板	取付板	取付板
取付板	取付板	取付板	取付板
取付板	取付板	取付板	取付板
取付板	取付板	取付板	取付板
取付板	取付板	取付板	取付板

AD三井電子株式会社
M300526N1
図番番号



ケーブル：3芯キャブタイプケーブル（灰色）（0.75mm 黒 白 緑）
 ケーブルの束ね方は下図の様にしよう。



尺度	Free	承認	村	検査	作成	製品名、型名
材質		村	1991/12/9		通報器 KMT-400	
				処理		部品名
						ACコート加工図
						図面番号
						M400184N0

メモ

メモ

メモ

デマンド検出器「電力見張番」 MDR-210P/MDT-210 設置工事要領書

初 版 2014 年 12 月

著作権所有 ミドリ安全(株) 2014 年
この資料の一部を当社の許可なく他に転載する
ことを禁じます。また、この内容は予告なしに
変更することがありますので、ご了承下さい。