

絶縁監視装置(ユニット式重畳IGR方式)

製品仕様書

型式名：IGR-301S1
IGRA-209
IGRS-410
IGR- Σ □E

ミドリ安全株式会社
電気計測事業部

〒150-8455 東京都渋谷区広尾5-4-3
電話：(03) 3442-8242

製造元：ミドリ電子株式会社

!!! 御注意 !!!

- 1) 本器の絶縁監視電圧周波数と同一の低周波成分（20Hz）を有する電路では妨害を受ける場合がありますから予め調査の上ご使用下さい。
- 2) 本システムの方式上、被監視電路に不完全接地などによる損失抵抗がある場合これによる有効電流分を含めて表示する場合があります。
- 3) 本システムの検出動作時限は長く、変電所など上流設置用として設計されております。高速動作の必要な感電防止用や地絡保護用としては使用しないで下さい。
- 4) この仕様書は、改良のため予告無く変更させて戴くことがありますので予めご了承下さい。



目 次

1. 適用範囲.....	1
2. 準拠規格.....	1
3. システムの構成と系統図	1
4. 仕 様.....	3
4. 1 絶縁監視ユニット(IGR-301S1)仕様.....	3
4. 2 IR電流計ユニット(IGRA-209)仕様	5
4. 3 絶縁監視電圧発生器(IGRS-410)仕様.....	5
4. 4 重畳用CT(CCT-30)仕様	6
4. 5 ユニット収納箱(IGR-ΣDE)仕様.....	6
5. 添付図面	
付図-1 絶縁監視ユニット(IGR-301S1型)系統図	
付図-2 絶縁監視ユニット(IGR-301S1型)外観図..... (図面番号 M302703N0)	
付図-3 IR電流計ユニット(IGRA-209型)外観図	(図面番号 M301160)
付図-4 ユニット収納箱(IGR-ΣDE型)外観図	
付図-5 絶縁監視電圧発生器(IGRS-410型)系統図	
付図-6 絶縁監視電圧発生器(IGRS-410型)外観図..... (図面番号 M302068N1)	
付図-7 重畳用CT(CCT-30型)外観図	(図面番号 M300839-1)
付図-8 リッドユニット(IGR-XN型)外観図..... (図面番号 M301166N1)	
付図-9 直接接地系システム配線図例	



ユニット形重畳 IGR 方式絶縁監視装置 (IGR-301S1)

仕 様 書

1. 適用範囲

この仕様書はプラグインユニット式絶縁状態監視システム IGR-300 シリーズを構成する各機器及びシステム性能に適用する。

但し零相変流器は別途定める各型式の零相変流器仕様書によるものとする。

2. 準拠規格

本仕様書は、基本方式並びに基本性能を、「(主任技術者制度の運用について)の一部改正に係る取扱い要領について」(昭和 59 年 6 月 1 日付資源エネルギー庁公益事業部技術課長通達)に準拠するほか、下記 JIS、自治省令、JEM、JEC、電力用規格、等の所要項目に準拠するものとする。

- | | |
|-----------------|-------------------------|
| (1) JISC-8374 | 漏電継電器 |
| (2) 自治省令 第 15 号 | 漏電火災警報器に係る技術上の規格を定める省令 |
| (3) JEM-1265 | 低圧金属閉鎖型スイッチギヤ及びコントロールギヤ |
| (4) B-402 | デジタル型保護継電器及び保護継電装置 |

3. システムの構成と系統図

3.1 構 成 (図 1. システム構成説明図を御参照下さい)

次の機器の組み合わせにより被監視電路の回路数にあわせた選択絶縁・地絡保護システムを構成します。

3.1.1 絶縁監視ユニット (IGR-301S1) (図中◎)

絶縁監視電圧発生器により被監視電路と大地間に重畳された 20Hz, 0.5V の絶縁検出用基準電圧と、零相変流器により得た漏れ電流から対地絶縁インピーダンスに流れる有効分漏れ電流を検出し、商用周波公称対地電圧により流れる電流値 (IR) に換算して警報するほか、後備保護用として商用周波漏れ電流を監視する漏電警報要素を持つプラグイン・ユニット。

3.1.2 IR 電流計ユニット (IGRA-209) (図中Ⓣ)

絶縁監視ユニットの IR (商用周波有効分漏れ電流) 電流情報出力端子 (Y1, Y2) に接続し、最大 9 ユニットまでの IR 情報を手動で切り替えて読むことの出来る電流表示プラグイン・ユニット。

3.1.3 ユニット収納箱 (付図-4 参照)

上記各ユニット (絶縁監視及び IR 電流計) を絶縁監視回路数により所要数まとめて収容するための盤埋め込み形収納箱。

- | | |
|----------|-------------------|
| IGR-Σ 1E | : プラグイン・ユニット 1 個用 |
| IGR-Σ 2E | : プラグイン・ユニット 2 個用 |
| IGR-Σ 5E | : プラグイン・ユニット 5 個用 |

3.1.4 零相変流器 (図中Ⓣ 詳細は各 ZCT の仕様書を御参照下さい)

接地線もしくはフィーダから零相漏れ電流 (20Hz 成分及び商用周波成分) を検出するための当社標準 ZCT シリーズで、その他の ZCT 使用については御相談下さい。

- | | |
|--------|--|
| ZT-00 | : 貫通型エポキシモールド窓径 40~245mm φ まで。 |
| Z-00DB | : 分割型盤取付用 窓径 52~112mm φ まで。 |
| Z-00D | : 分割型ゴムホルダーによるケーブル直接取付用 窓径 25~98mm φ。(ケーブル外径に同じ) |

接地線もしくはフィーダから零相漏れ電流（20Hz 成分及び商用周波数成分）を検出します。20Hz 成分の漏れ電流を検出するには、補助巻線（1ターン）が必要です。通常零相変流器のテスト線（1ターン）を使用しますが、テスト線が無い時や他の使用目的で使用している場合は、零相変流器に1ターン巻いて絶縁監視ユニットのM, N端子に接続してご使用下さい。

〔ZCTの端子より計測ユニットのK, L, M, N端子までのケーブルは2芯シールド線2本での配線が原則ですが、50m以内の場合は4芯シールド線が使用できます。〕

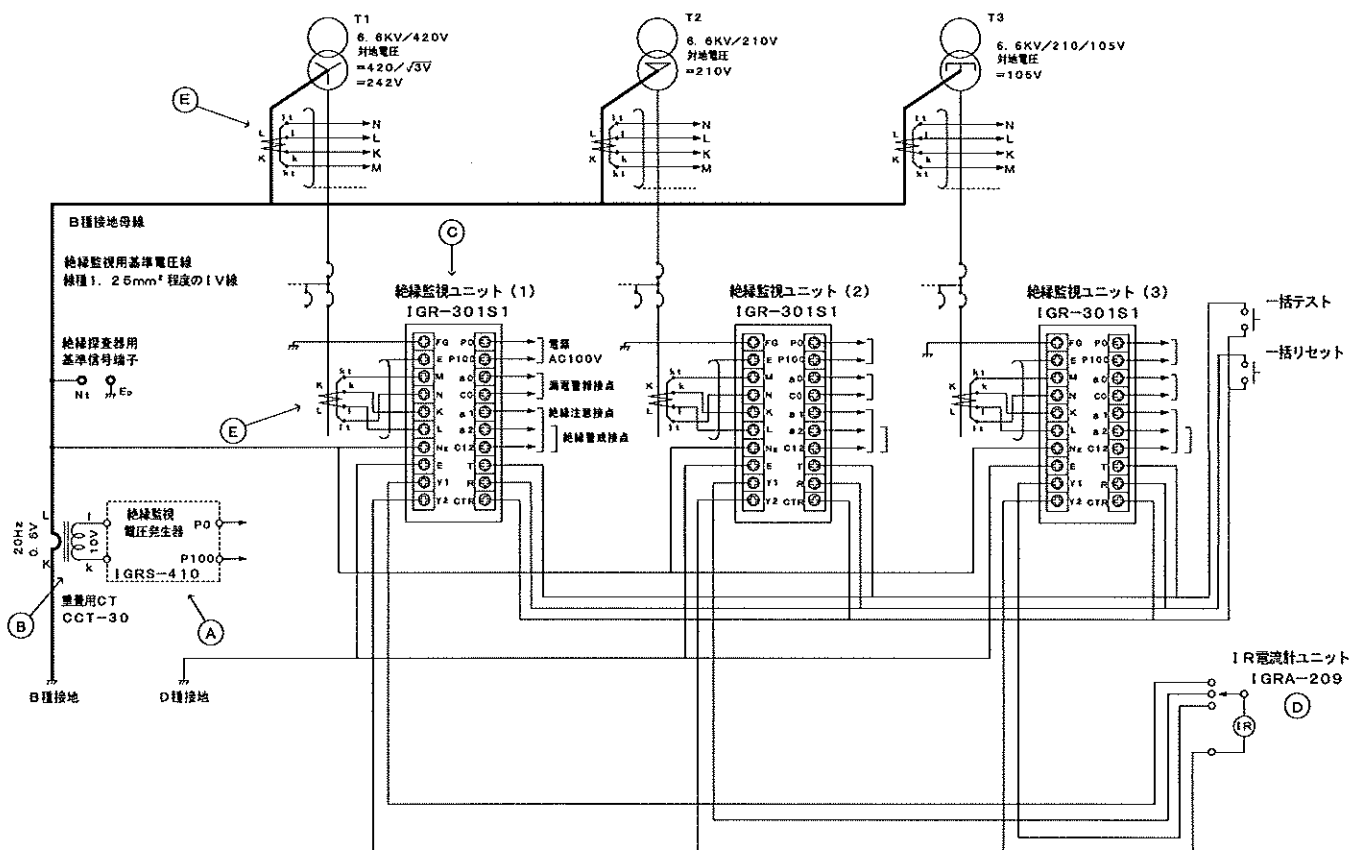
3.1.5 絶縁監視電圧発生器

低周波の絶縁検出用電圧を変圧器の接地線などに重畳する装置で、低周波（20Hz）の電圧発生器と重畳用CTにより構成される。

IGRS-410 : 20Hz の電圧発生器。（図中Ⓐ）

CCT-30 : IGRS-410 に付属の重畳用CT。（図中Ⓑ）

図1 システム構成説明図例



ZCTの端子より計測ユニットのK, L, M, N端子間が50m以内では4芯シールド線を使用できます。50m以上は2芯シールドを2本使用してください。

4. 仕様

4.1 絶縁監視ユニット (IGR-301S1) 仕様

4.1.1 構造一般

- 1) 系統図 : 付図-1 による
- 2) 外観寸法 : 付図-2 による
- 3) 重量 : 約 1.2kg
- 4) 適合零相変流器 : ミドリ安全製 1/2000 ZT-00, Z-00DB, Z-00D 型
(並列配線用 2P, 3P 及びその他の零相変流器の使用に際しては御相談下さい)

4.1.2 一般的事項

- 1) 制御電源電圧 : AC100V (使用電圧 85~115V)
- 2) 定格周波数 : 50/60Hz 共用
- 3) 消費電力 : 6VA 以下
- 4) 絶縁抵抗 : 電源入力-接地端子間 500V メガーにて 10MΩ 以上

注) N_E 端子入力抵抗

N_E 端子と接地 (E) 端子間は約 1MΩ。

- 5) 絶縁耐力 : 電源入力-接地端子間 AC2000V 1 分間
- 6) 耐ノイズ
 - (1) 振動性サージ電圧
 - (2) 方形波インパルス性ノイズ
 - (3) 静電放電ノイズ
 - (4) 電波ノイズ } 電力規格 B-402 第 6.1.7 項に準拠して試験をした時、誤動作・誤表示及び誤出力などの異常無きこと。
- 7) 雷インパルス耐電圧 : 波高値 4.5kV, 波頭長 1.2μs, 波尾長 50μs のインパルス電圧を制御電源端子一括とケース間に正負それぞれ 1 分間隔で 3 回加え異常無きこと。
- 8) 使用温湿度範囲 : 0~50℃ 95%RH 以下 (結露無きこと)
- 9) 耐振動 : 振動数 16.7Hz, 複振幅 4.0mm の振動を上下左右前後の各方向に各 60 分間加えて異常無きこと。
- 10) 耐衝撃 : 30G の衝撃を上下左右前後の各方向にそれぞれ 3 回加えて異常無きこと。
- 11) 制御電源異常 : 制御電源の「開閉」「緩慢変動」「瞬断」等により誤動作・誤表示・等の異常無きこと。
- 12) 耐妨害波性能 : 正常な使用状態で生ずる妨害周波ノイズにより誤動作・誤表示・等の異常無きこと。
(但し許容入力値を超えるもの及び絶縁検出用周波数の成分のものを除く)

4.1.3 IGR 方式絶縁監視部電気的特性

- 1) 適用監視電路 : B 種接地に絶縁監視用信号 (20Hz, 0.5V) を重畳した対地総静電容量 40μF 以下 (対地電圧 105V 時)、40μF 以下 (対地電圧 210V 時)、30μF 以下 (対地電圧 266V 時) の低圧電路。
(GPT 接地, 高抵抗接地方式についてはお打合せによる)
- 2) 公称対地電圧 : SW により設定
61V, 100V, 105V, 110V, 121V, 127V, 182V, 200V, 210V, 220V, 240V, 242V, 254V, 266V
- 3) B 種接地と D 種接地間地電圧 : 60V_{rms} 以下
- 4) 注意警報整定範囲 : IR 電流 5~75mA を 5mA ステップで整定可能
- 5) 注意警報表示灯 : 赤色 LED 手動復帰
- 6) 注意・異常兼用警報出力接点 : 1a (端子符号 a1, c12), 自動復帰
接点容量 (AC125V 1A, DC110V 0.1A, 但し抵抗負荷)

- 7) 警戒警報整定範囲 : IR 電流 10~150mA を 10mA ステップで整定可能
 整定精度 50mA に於いて

20℃~30℃	±10%
0℃~20℃未満, 30℃を越えて 50℃	±20%

- 8) 警戒警報表示灯 : 赤色 LED 手動復帰
 9) 警戒警報出力接点 : 1a (端子符号 a2, c12), 自動復帰
 接点容量 (AC125V 1A, DC110V 0.1A, 但し抵抗負荷)
 10) 絶縁検出時定数 : 40/10 秒±30% 2段階切替 (整定値の 130%の IR 電流にて)
 11) IR 電流情報出力 : ①IR 電流 0~200mA に対し
 出力電圧 DC0~1V (Y1, Y2 間)
 精度 読取り値の±10%±1mA
 出力抵抗 100Ω以下
 ②商用周波漏電検出機能が動作した時
 出力電圧 DC1.25±0.15V 固定 (Y1, Y2 間)

4.1.4 I_o漏電警報部

- 1) 漏電警報感度及び作動時間
 : 公称作動電流値 0.2/1.0A (整定値の 75%, ±20%で動作) 2段階切替
 動作時間 0.6 秒を越え 1 秒以内/0.25 秒を越え 0.5 秒以内 2段階切替
 2) 漏電警報表示灯 : 赤色 LED 手動復帰
 3) 漏電警報出力接点 : 1a (端子符号 a0, c0), 自動復帰
 接点容量 (AC125V 1A, DC110V 0.1A, 但し抵抗負荷)
 4) 漏電動作情報出力 : 漏電警報動作時 Y1, Y2 端子に固定 DC1.25±0.15V を出力する。

4.1.5 補助機能

- 1) IGR 絶縁警報部試験機能
 : 絶縁部「試験」スイッチの押下により、IR 電流 25mA±5%相当の試験地絡を行うことにより絶縁部システム全体の動作機能の試験確認を行うことが出来ます。
 又、外部試験用端子 (T, C_{TR}) を閉じることにより外部や遠隔地からの試験を行うことも出来ます。
 試験には約 10 秒かかりますから盤などに外付するスイッチとしては ON 状態が保持できる形式 (PUSH-ON, PUSH-OFF 等) のものを御使用下さい。
- 2) I_o漏電警報部試験機能
 : 漏電警報部「試験」スイッチの押下により絶縁部試験スイッチによる試験では試験対象とならない I_o漏電警報部の動作試験を行うことが出来ます。
- 3) 異常表示 : 本ユニットの N_E, E 端子間に加わる絶縁検出用基準電圧 (20Hz, 0.5V) が 50%以下となり、これが 30 秒を越えて継続すると正常な絶縁監視が出来ないことを報ずるため異常警報表示灯が点灯すると共に絶縁注意・異常兼用接点 (a1, c12) が作動します。
 但し地絡事故により N_E, E 間に加わる B 種接地と D 種接地間の商用周波地電圧が上昇した場合は作動しない場合があります。
- 4) 警報接点動作停止機能
 : 警報切離スイッチ操作により、全ての警報接点動作を停止すると共に警報停止状態を勧告するための切離中警告灯が点灯します。
- 5) 表示外部復帰機能 : 表示外部復帰端子 (R, C_{TR}) を閉じることで外部や遠隔地からの表示復帰を行うことが出来ます。

4.2 IR 電流計ユニット (IGRA-209) 仕様

4.2.1 構造一般

- 1) 外観寸法 : 付図-3 による
- 2) 内部結線図 : 付図-3 による
- 3) 重量 : 約 0.7kg
- 4) 適合ユニット : IGR-300 シリーズ絶縁監視ユニット

4.2.2 仕様

- 1) 表示感度 : フルスケール 50/250mA 2段階切替 (200mA/入力 DC1V)
- 2) 表示精度 : メーターフルスケールの±2.5%以内
- 3) 回路数 : 9回路 ロータリースイッチによる手動切替

4.3 絶縁監視電圧発生器 (IGRS-410) 仕様

4.3.1 構造一般

- 1) 系統図 : 付図-5 による
- 2) 外観寸法 : 付図-6 による
- 3) 重量 : 約 6kg
- 4) 適合重畳用 CT : CCT-30 型

4.3.2 一般的事項

- 1) 制御電源電圧 : AC100V (使用電圧 85~115V)
- 2) 定格周波数 : 50, 60Hz
- 3) 消費電力 : 30VA 以下
- 4) 絶縁抵抗 : 電源入力-ケース間 DC500V メガーにて 10MΩ 以上
- 5) 絶縁耐力 : 電源入力-ケース間 AC2000V 1分間
- 6) 耐ノイズ
 - (1) 振動性サージ電圧
 - (2) 方形波インパルス性ノイズ
 - (3) 静電放電ノイズ } 電力規格 B-402 第 6.1.7 項に準拠して試験をした時、誤動作・誤表示及び誤出力などの異常無きこと。
- 7) 雷インパルス耐電圧 : 波高値 4.5kV, 波頭長 1.2μS, 波尾長 50μS のインパルス電圧を制御電源端子一括とケース間に正負それぞれ 1分間隔で 3回加え異常無きこと。
- 8) 使用温湿度範囲 : 0~50℃ 95%RH 以下 (結露無きこと)
- 9) 耐振動 : 振動数 16.7Hz, 複振幅 4.0mm の振動を上下左右前後の各方向に各 60分間加えて異常無きこと。
- 10) 耐衝撃 : 30G の衝撃を上下左右前後の各方向にそれぞれ 3回加えて異常無きこと。
- 11) 制御電源異常 : 制御電源の「開閉」「緩慢変動」「瞬断」等により誤動作・誤表示・等の異常無きこと。
- 12) 耐妨害波性能 : 正常な使用状態で生ずる妨害周波ノイズにより誤動作・誤表示・等の異常無きこと。

4.3.3 絶縁監視電圧発生部

- 1) 絶縁監視周波数 : 20.0Hz±0.1Hz、15.0Hz±0.1Hz、12.5Hz±0.1Hz
(周波数設定スイッチにより切替、電源同期、非同期動作選択可)
注) 周波数の設定は必ず絶縁監視ユニットに合わせる必要があります。
IGR-301 と組み合わせの時は 20.0Hz 非同期(設定 1)に設定して下さい。
- 2) 適合重畳用 CT : CCT-30 型

- 3) 絶縁監視電圧 : 公称出力電圧
- ・ 20Hz 出力時、本器出力 10Vrms
重畳用 CT 組合わせ時、0.5Vrms±2.5%
 - ・ 15Hz 出力時、本器出力 7.0Vrms
重畳用 CT 組合わせ時、0.35Vrms±2.5%
 - ・ 12.5Hz 出力時、本器出力 6.0Vrms
重畳用 CT 組合わせ時、0.3Vrms±2.5%
- 4) 出力電圧監視機能 : 出力電圧が 70%以下に低下すると重畳異常ランプが点灯して、警報接点出力が作動します。(自動復帰方式)
- 5) 過地絡監視保護機能 : 商用周波数接地線電流が約 5A~10A の範囲に至ると、保護回路が作動して出力回路を遮断します。同時に重畳異常ランプが点灯します。
又、既に 2A を超えている場合は本器の電源を入れても重畳異常ランプが点灯し、起動できない事があります。
過地絡消滅後、約 5 秒で警報及び出力回路は自動復帰します。尚、本器の制御電源が加わらない時には出力回路は遮断状態となります。
- 6) 過地絡電流耐量 : 100A 連続、500A 2 秒、1000A 0.5 秒に耐える事。
500A 2 秒以下の地絡については自動復帰を行い、それ以上の地絡については保護ヒューズ熔断を伴う場合があります。
- 7) 警報接点出力 : 1a, 自動復帰
接点容量 (AC125V 1A, DC110V 0.1A, 但し抵抗負荷)
注) 通常、絶縁監視ユニットの基準監視回路が働いておりますので、この接点は単独で警報を出す必要がある場合を除いて使用する必要はありません。

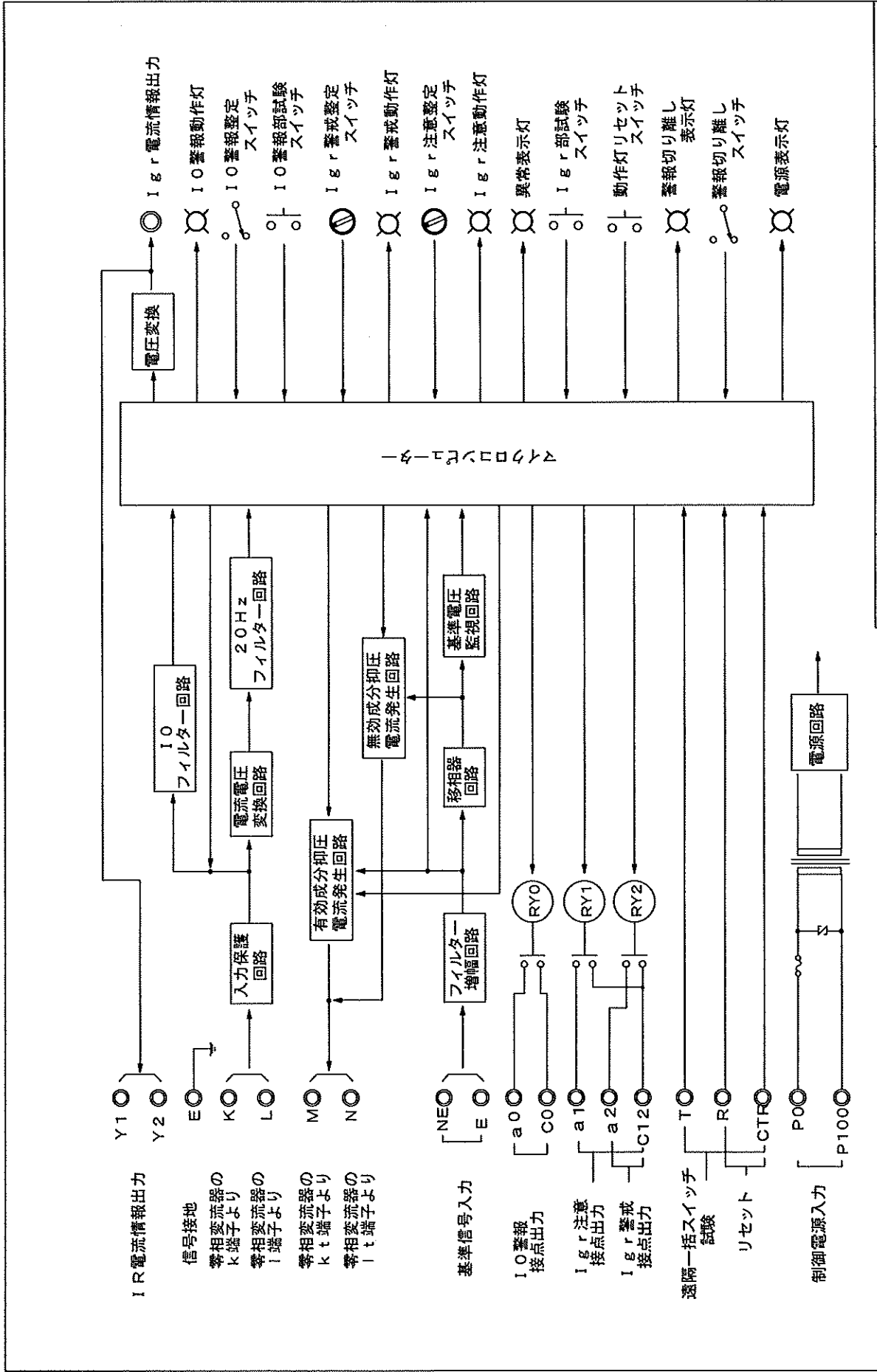
4.4 重畳用 CT (CCT-30) 仕様

- 1) 外観寸法 : 付図-7 による
- 2) 重量 : 約 9.5kg
- 3) 窓径 : 30mm φ
- 4) 定格電流 : 20Hz, 200mA
- 5) 耐過地絡電流 : AC100A 連続
- 6) 商用周波耐電圧 : AC2200V 1 分間
- 7) 使用場所 : 屋内 } [但し検出用 ZCT に影響を与える場合がありますので
検出用 ZCT と 50cm 以上離して下さい。]

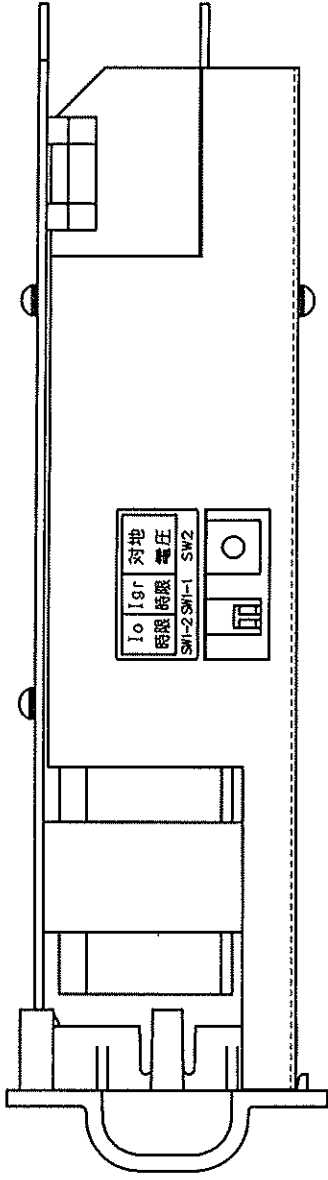
4.5 ユニット収納箱 (IGR-ΣDE) 仕様

4.5.1 構造一般

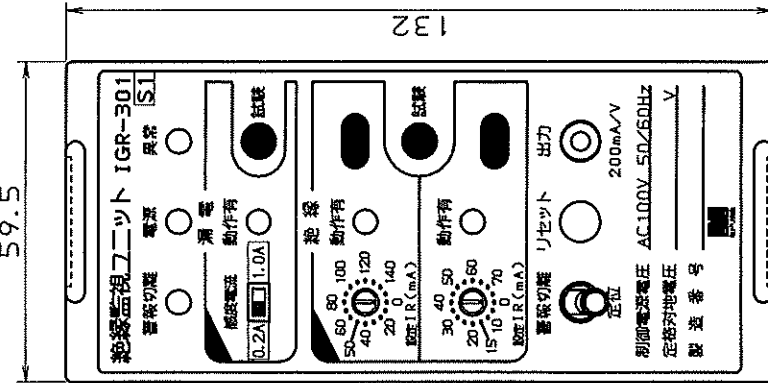
- 1) 外観寸法及び重量 : 付図-4 による
- 2) 型式名 : IGR-Σ1E, IGR-Σ2E, IGR-Σ5E
- 3) 収納回路数 : 絶縁監視ユニット (IGR-301S1 型)、又は IR 電流計ユニット (IGRA-209 型) が合計でそれぞれ 1, 2, 5 台収納出来ます。



付図-1 絶縁監視ユニット IGR-301S1 系統図

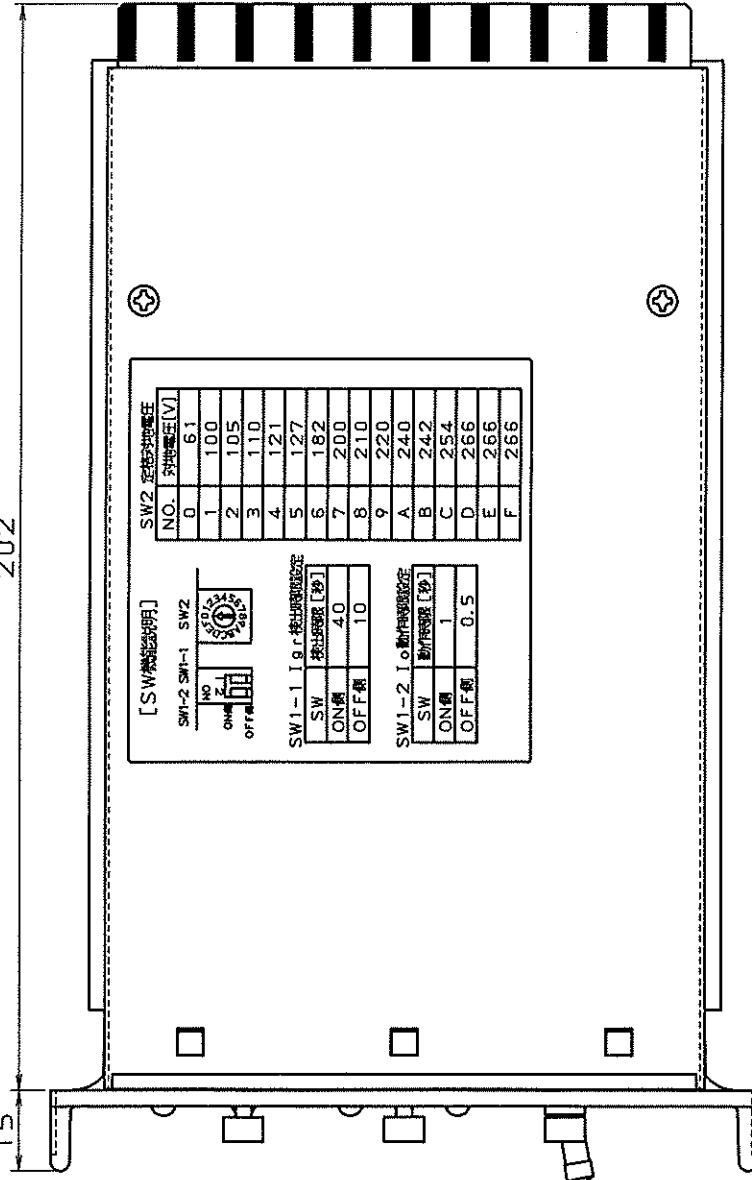


59.5

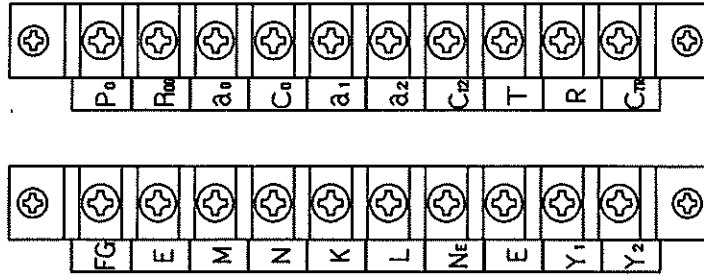


132

202

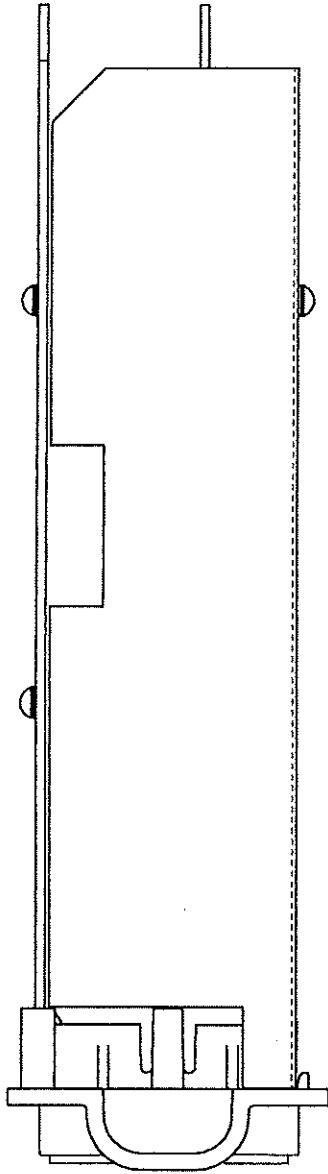


裏面端子配列図



△	尺貫	1/1	寸法	製造	検査	作原	製品名、型名
△						村上	絶縁監視ユニット IGR-301S1
△						2005/8/8	製品名
△							外觀図
△							図面番号
△							M302703N0
△							付図-2
△							変更内容
△							日付 名前
△							印

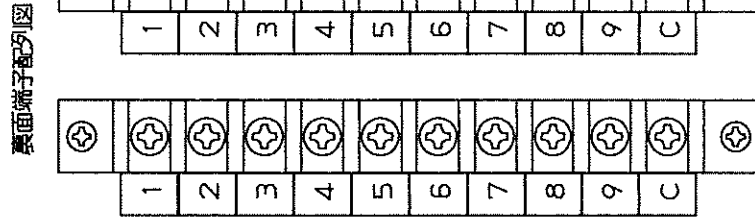
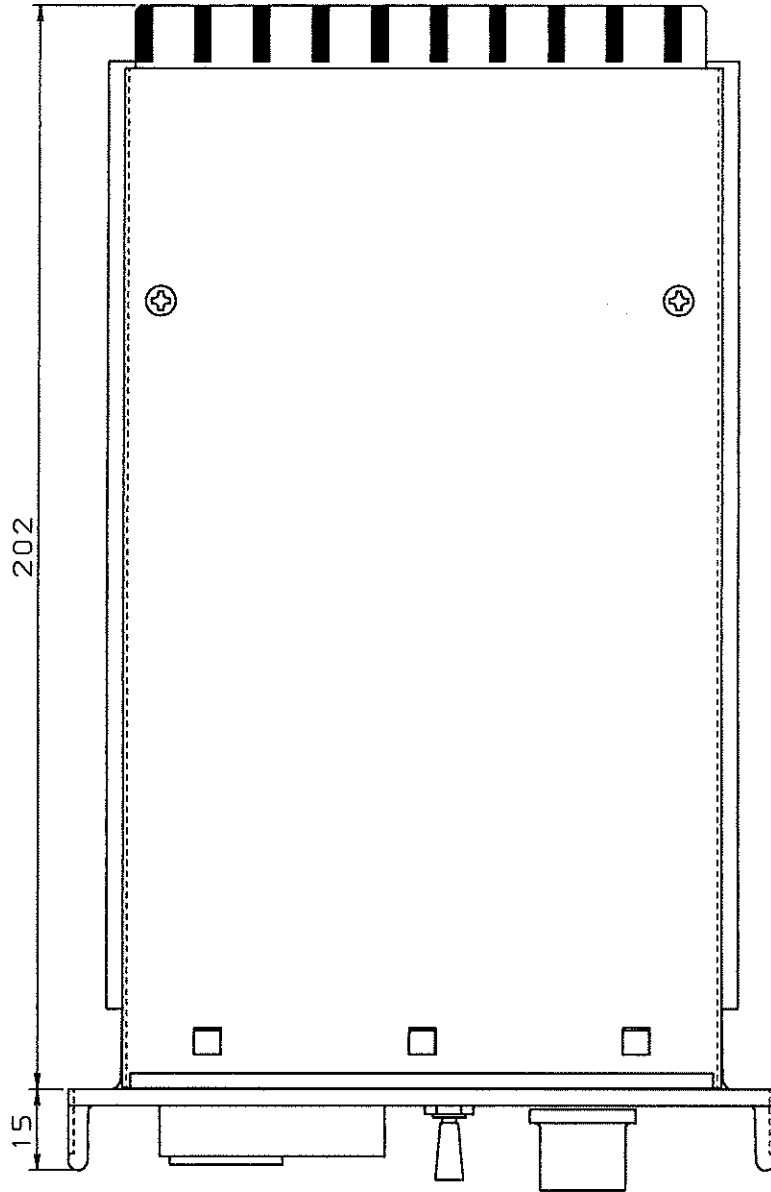
AD ミドリ電子株式会社



内部配線図

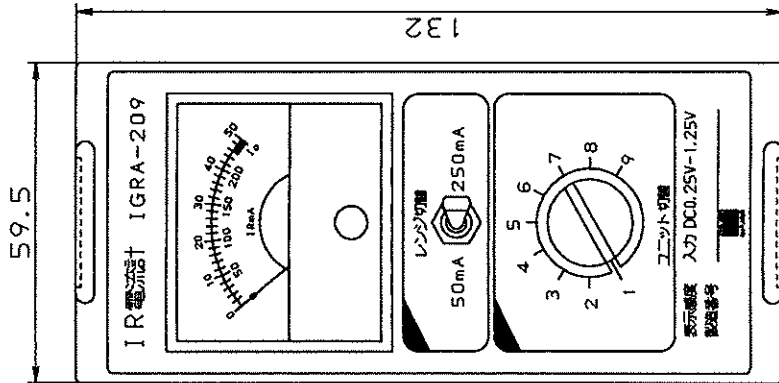
予備端子

常用端子

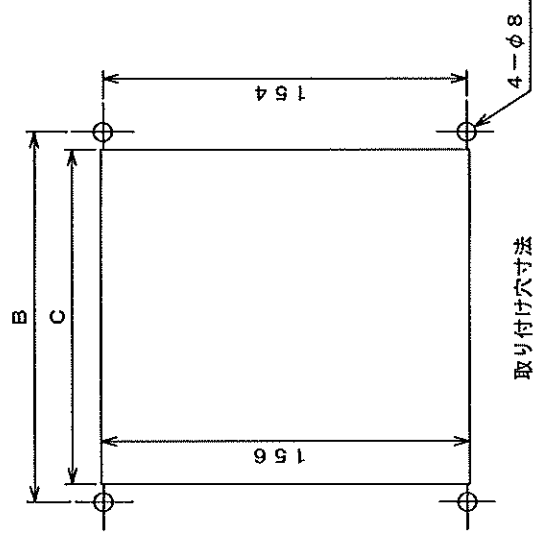
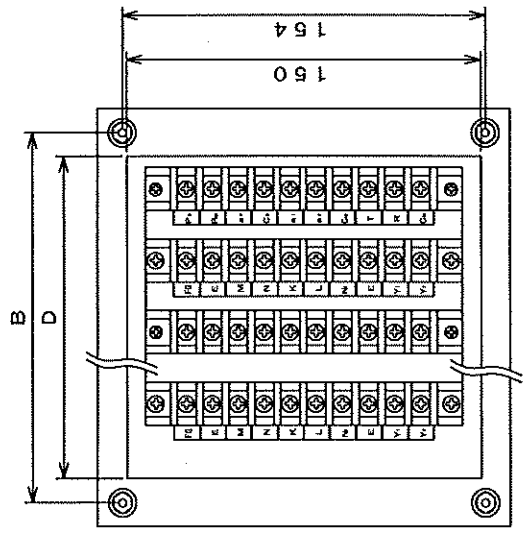
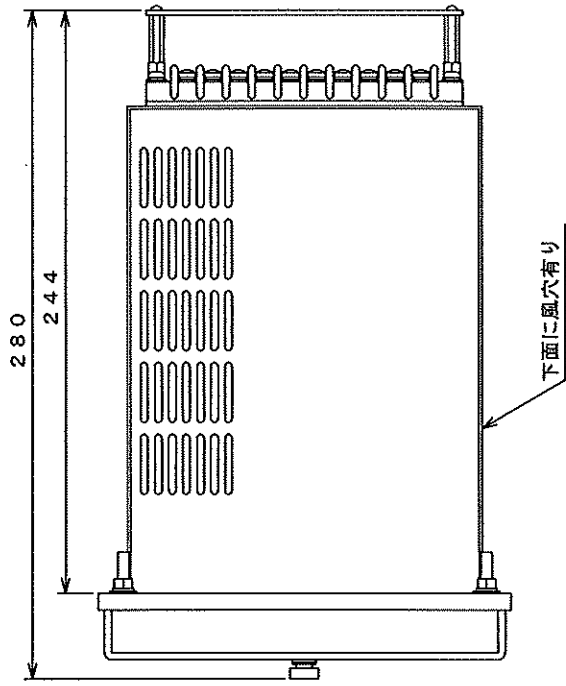
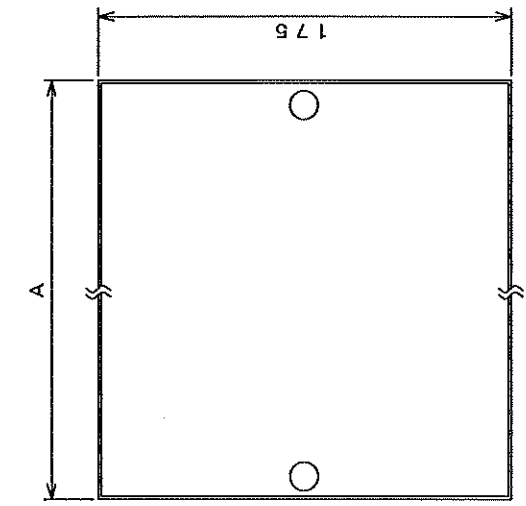


裏面端子配列図

前面端子配列図



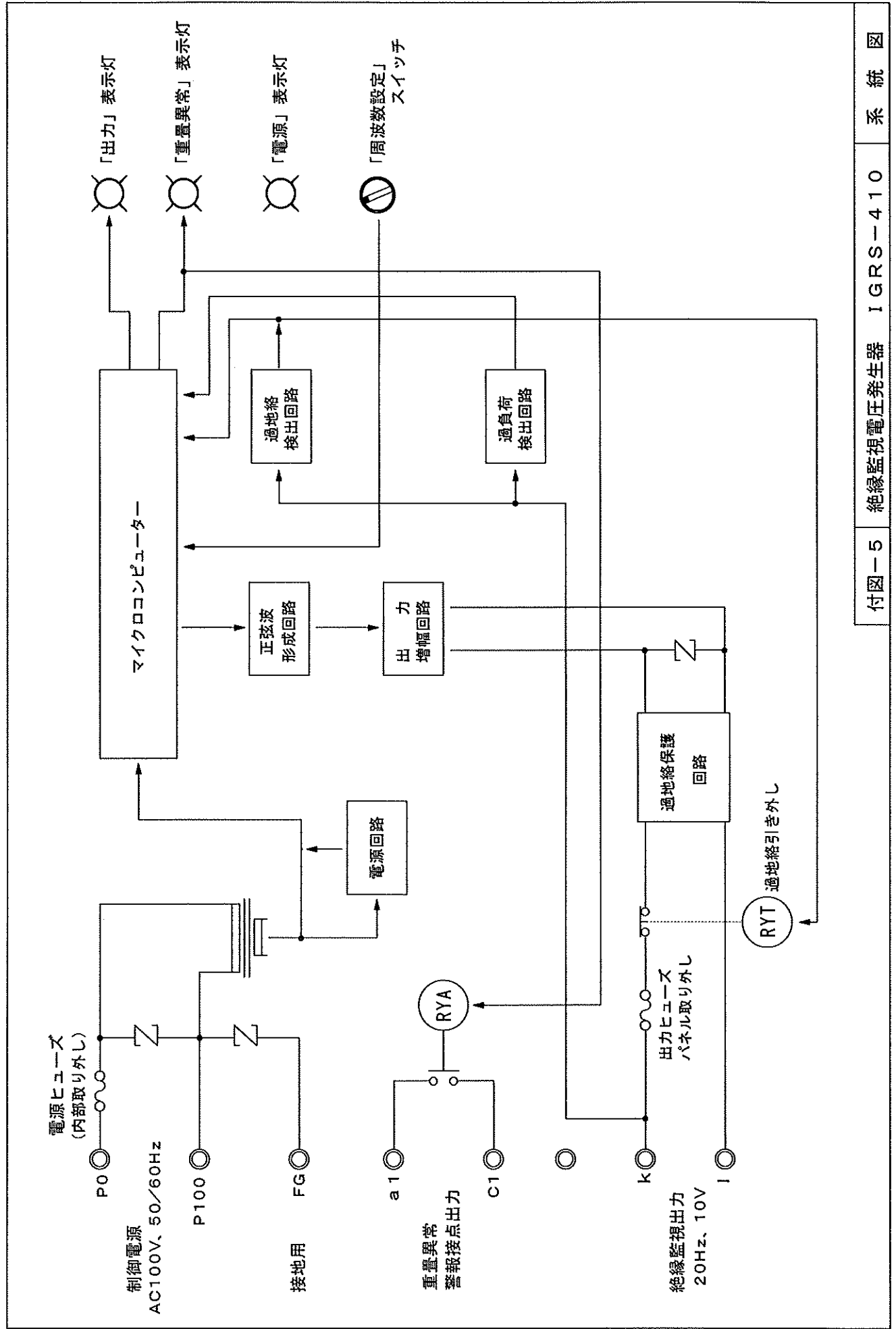
尺度	承認	製造	検印	製造名、番名
1/1		村上		IR電流計 IGRA-209
行真		1998/3/31		製造名
				外観図
印	変更内容	日付	名前	図面番号
				M301160



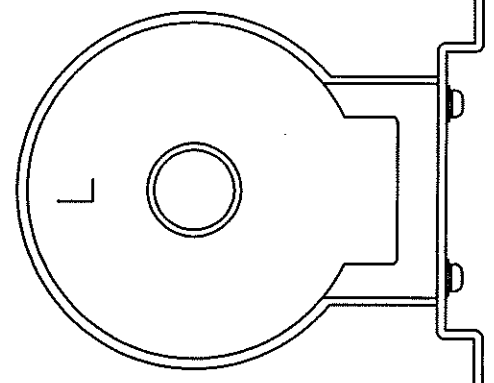
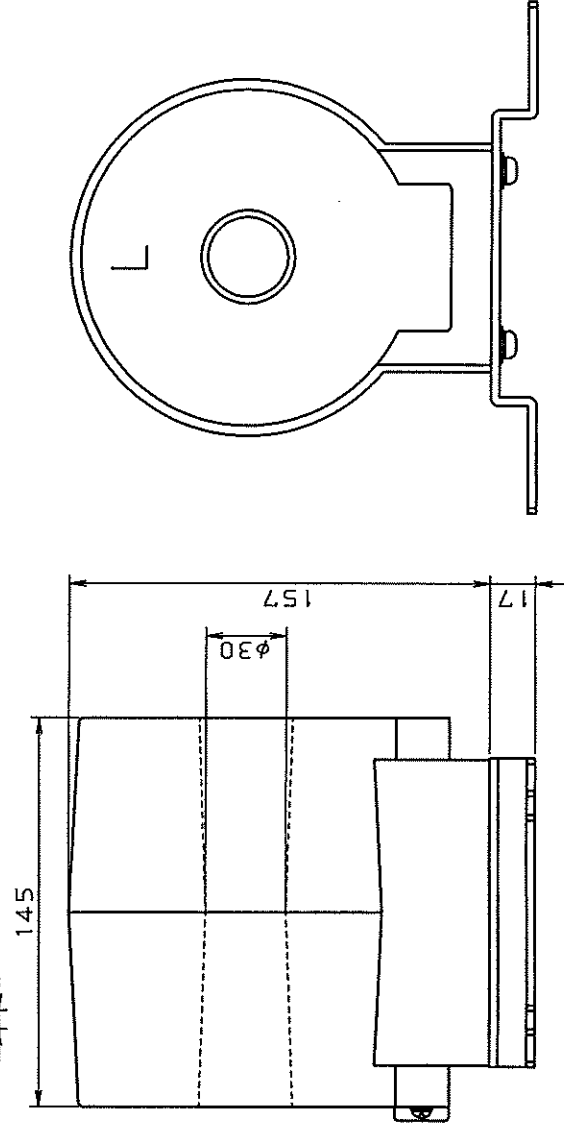
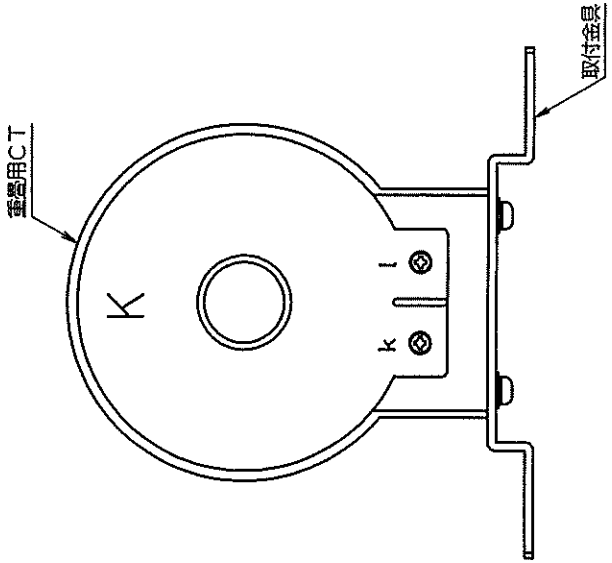
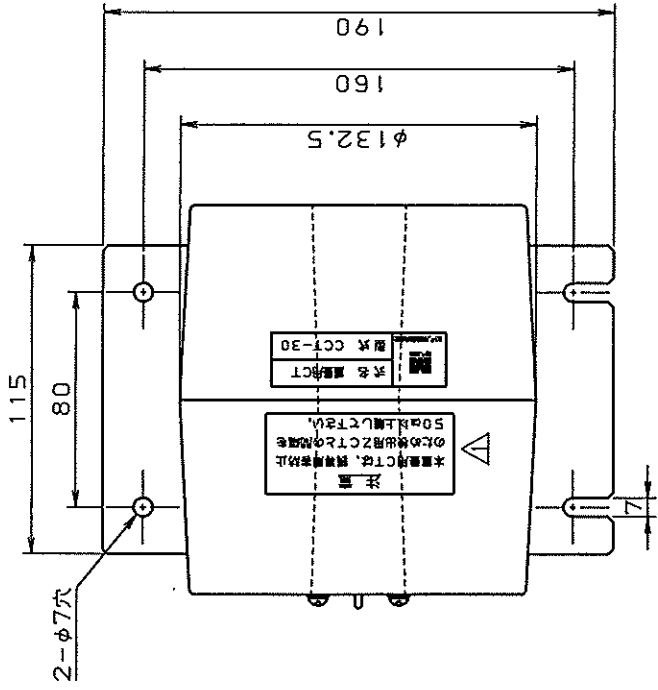
ケース型式名	A寸法	B寸法	C寸法	D寸法	収納ユニット数	重量 (kg)
IGR-Σ1E	115	95	81	75	1	1.7
IGR-Σ2E	175	155	141	135	2	2.2
IGR-Σ5E	355	335	322	315	5	3.8

注) 御注文に際しては使用する監視ユニット型式名をご指定下さい。

付図-4 ユニット収納箱 IGR-Σ□E 外観図



付図一5 絶縁監視電圧発生器 IGRS-410 系統図

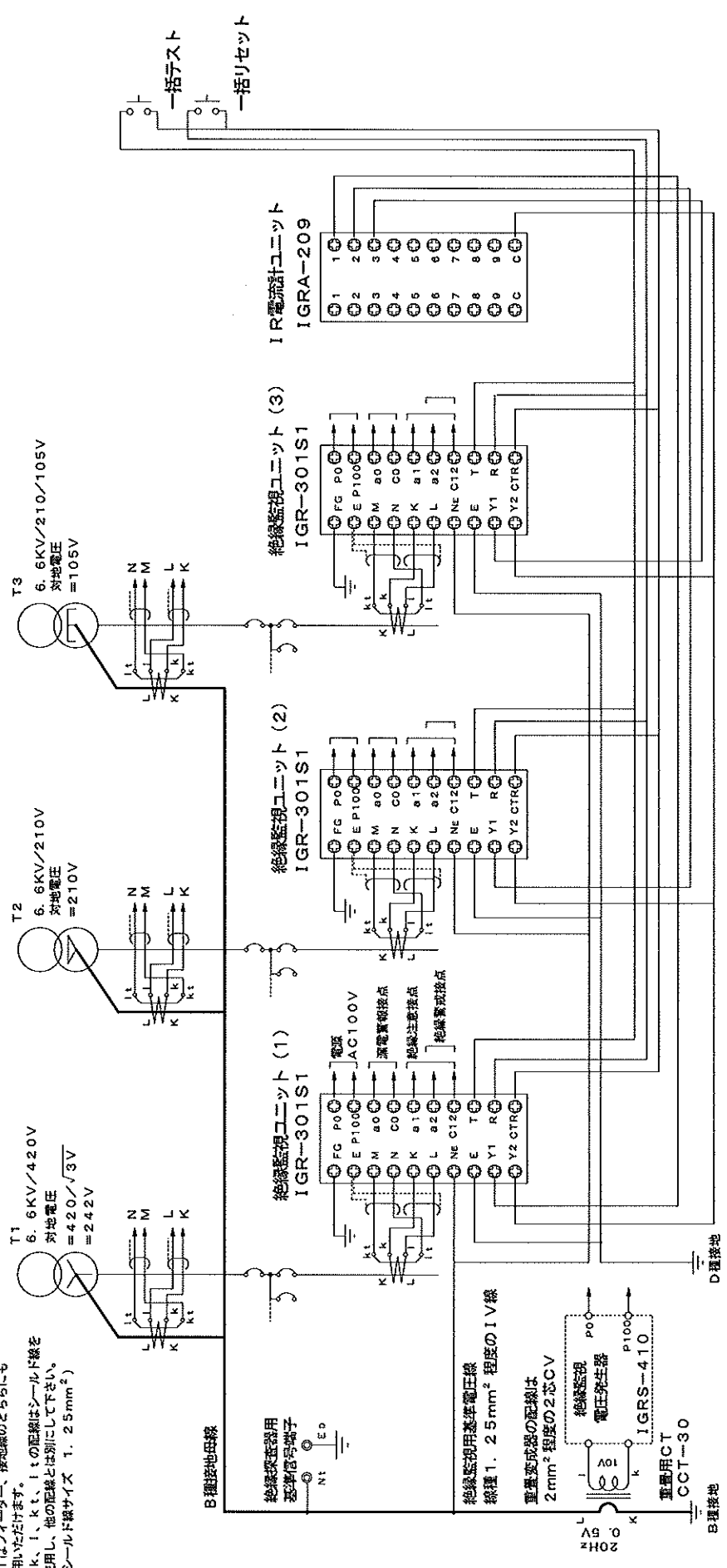


新システム
により保証
01/5/22
甲

△	尺貫	承認	製造	後回	製品名、型名
△	1/2	特異	村上	1997/5/29	専用CT CCT-30
△				製造	製品名
△					外觀図
△	印	変更内容	訂正	村上	付図-7
△		日付	名前		
					図面番号 M300839-1

AD ミノリ電子株式会社

ZCTはファイダー、裸地線のどちらにもご利用いただけます。
 注) k, l, k_t, l_tの配線はシールド線を
 使用し、他の配線とは別にして下さい。
 (シールド線サイズ 1.25mm²)



- * 1 低圧配線線のファイダー送り配線はクランプ変流器の使いやすい場所) を設けておくとき後のメンテナンスが容易です。
- * 2 絶縁監視電圧発生器の警報接点は高速で動作致しますので、特別の場合を除き使用する必要はありません。(本器の異常はユニットの異常 (異常警報) で検出出来ます。)
- * 3 ZCTの端子より計測ユニットのK、L、M、N端子間が50m以内では4芯シールド線を使用出来ます。50m以上は2芯シールド線を2本使用して下さい。
- * 4 重量用CTとZCT間が50cm以上離して下さい。