

HIGR シリーズ

概要

本装置は、非接地低圧電路の一線に施した接地から絶縁監視信号 1 Hz, 1 V を電路に加え低圧電路の絶縁状態を常時監視する Igr 方式の絶縁監視システムです。

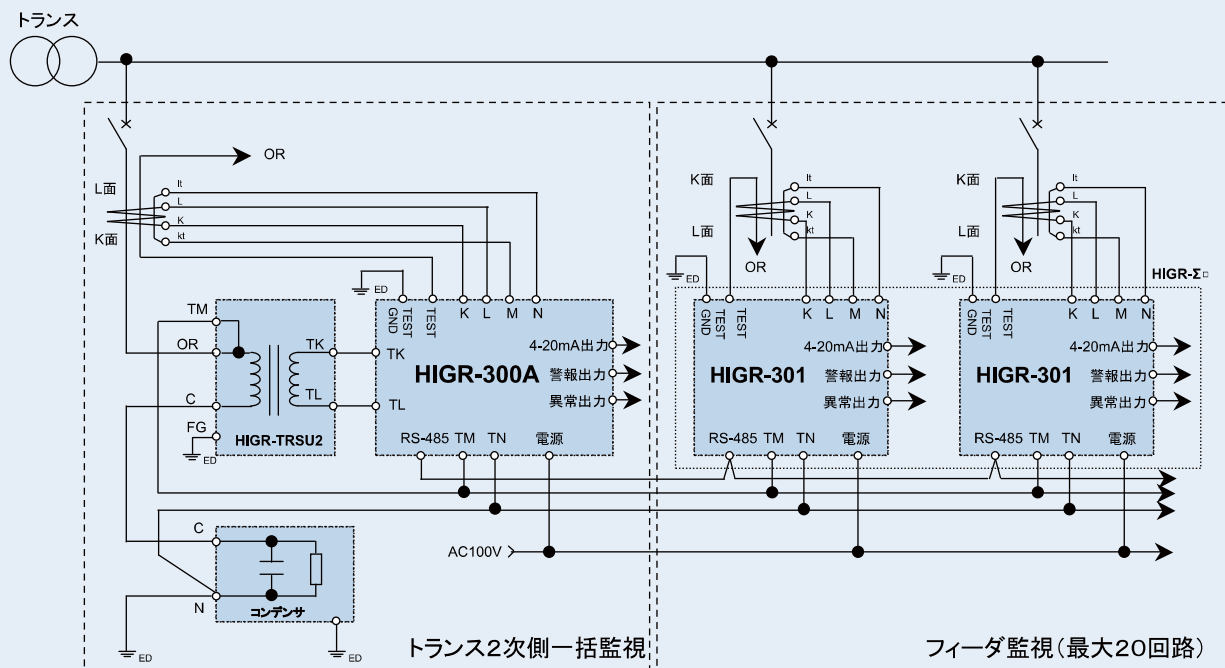
特長

- 対地絶縁インピーダンスに起因する抵抗性の電流を検出する、Igr 方式の絶縁監視装置です。
- 警報発生時には専用の探査器により活線のまま絶縁不良箇所を探査することができます。
- 高インピーダンスで接地するため、一線地絡時の漏れ電流を最小限に制御することができます。(商用周波数に対し 10kΩ以上)
- 外部出力には DC4-20mA 出力、RS-485(予定)を併設しているため、絶縁監視システムの構築が容易に行えます。
- 電圧発生器と検出器を一体化した、省スペースタイプ(HIGR-300)と増設対応の HIGR-301 を用意。

注意事項

- Igr 方式では絶縁検出用に低周波の信号 1 Hz を利用します。
監視電路にこれと近似する周波数成分がある場合は検出誤差の原因になります。
- 本器は絶縁監視電路の損失抵抗が多い場合には、検出誤差となる場合があります。
- 監視電路の静電容量が多い場合には、絶縁監視を行えない場合があります。
その際には弊社担当までご相談ください。

HIGR-300 シリーズ基本接続例



- 注1 ZCT の kt-It および K-L の配線には 2 芯シールド線又は 4 芯シールド線の 1.25mm² 相当を使用してください。
- 注2 ZCT は重量用トランスと HIGR-300A から 20cm 以上離してください。
- 注3 TK-TL、TM-TN の配線は 2 芯シールド線を使用してください。
- 注4 トランス 1 台につき HIGR-300A が 1 台必要となります。
- 注5 フィーダ監視時には HIGR-301 を使用します。
- 注6 電路のインピーダンスが 900Ω 以上が監視条件となります。

システム構成

トランス一括監視

型 式	名 称	数量選定基準
HIGR-300A	非接地用絶縁監視装置	トランス 1 台につき 1 台
HIGR-TRSU2	重畳トランス	HIGR-300A 付属品 コンデンサを使用回路電圧により 210V、460V より選定
ZT-□□ Z-□□DB	零相変流器	監視回路数分必要です

トランス一括監視 + フィーダ監視

型 式	名 称	数量選定基準
HIGR-300A	非接地用絶縁監視装置	トランス 1 台につき 1 台
HIGR-TRSU2	重畳トランス	HIGR-300A 付属品 コンデンサを使用回路電圧により 210V、460V より選定
HIGR-301	計測ユニット	測定フィーダ数分必要です
HIGR-Σ□	計測ユニット増設用ケース	計測ユニットを収納します (1 回路、2 回路、5 回路用収納箱があります)
ZT-□□ Z-□□DB	零相変流器	監視回路数分必要です
HIGR-300X	飾り蓋	収納箱の未使用回路の飾り蓋です。

非接地回路用絶縁監視装置

HIGR-300

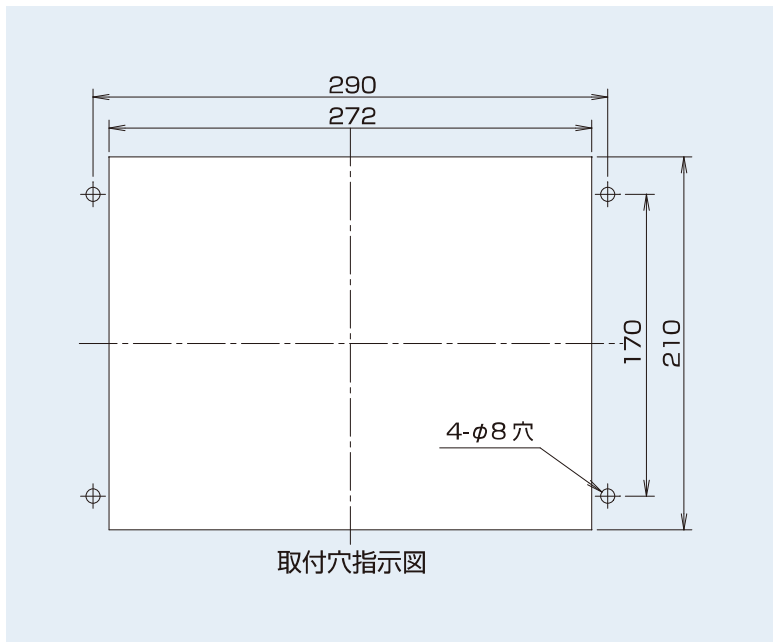


仕様

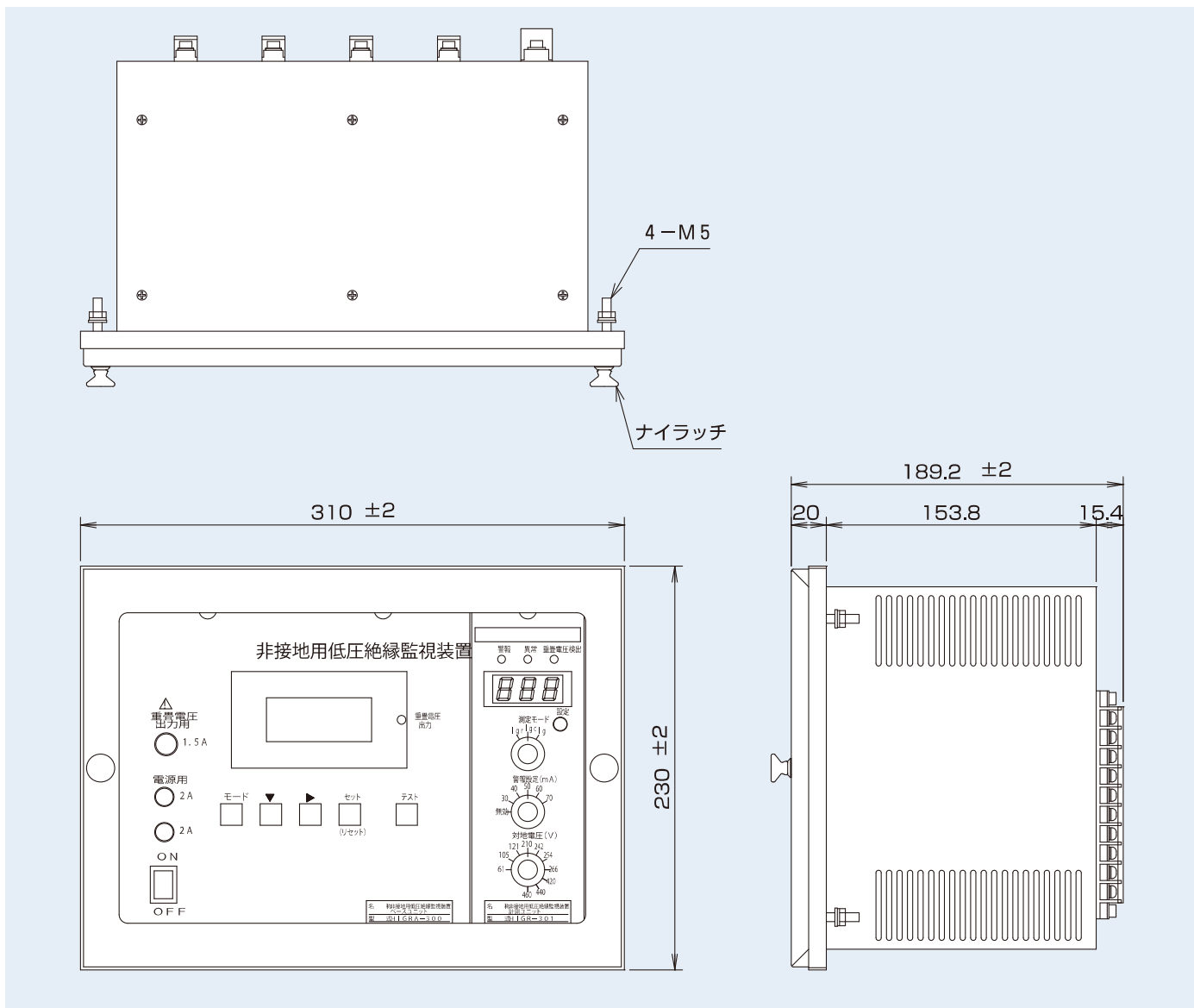
項目	仕様
使用温湿度範囲	-10~60℃ 85%RH以下(結露無きこと)
制御電源電圧	AC100V±15% 50/60Hz
消費電力	80VA以下
絶縁抵抗	電源入力~ケース間 DC500Vメガーにて10MΩ以上
絶縁耐圧	電源入力~ケース間 AC2000V 1分間
質量	12kg以下
絶縁監視周波数/電圧	1.0Hz / 1V
適合零相変流器	ZTシリーズ、Zシリーズ
監視回路数	1回路
測定項目	Igr, Ig, Igc
Igr 電流測定範囲	0~99.9mA
警報設定値	無効、30mA, 40mA, 50mA, 60mA, 70mA
警報動作時限	90秒±10秒
警報精度	±10%
警報復旧レベル	警報設定値の85%
外部出力	DC4-20mA
通信ポート	RS-485※
試験機能	マニュアルテスト、オートテスト

※将来対応予定

取付穴寸法図



外観寸法図



低圧絶縁監視装置[非接地回路用絶縁常時監視装置 HIGR シリーズ]
非接地回路用重畳トランス(HIGR-300 付属品)

HIGR シリーズ

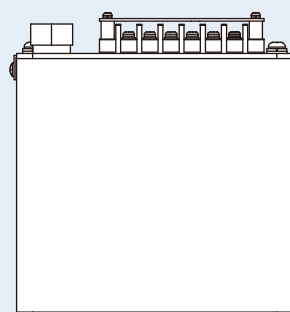
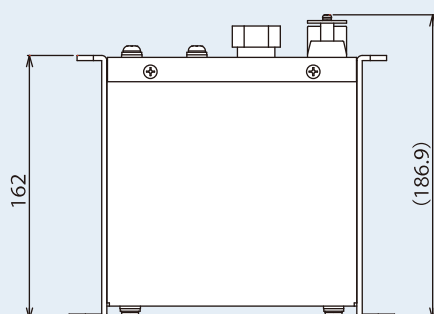
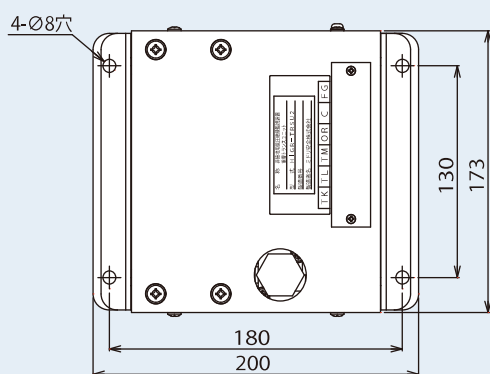
HIGR-TRSU2



仕様

項目	仕様
使用温湿度範囲	-10～60℃ 85%RH以下(結露無きこと)
絶縁抵抗	電源入力～ケース間 DC500Vメガーにて10MΩ以上
絶縁耐圧	電源入力～ケース間 AC2000V 1分間
質量	13kg以下
インピーダンス	10kΩ以上 50Hz/60Hz

外形寸法図



HIGR 用外置コンデンサ

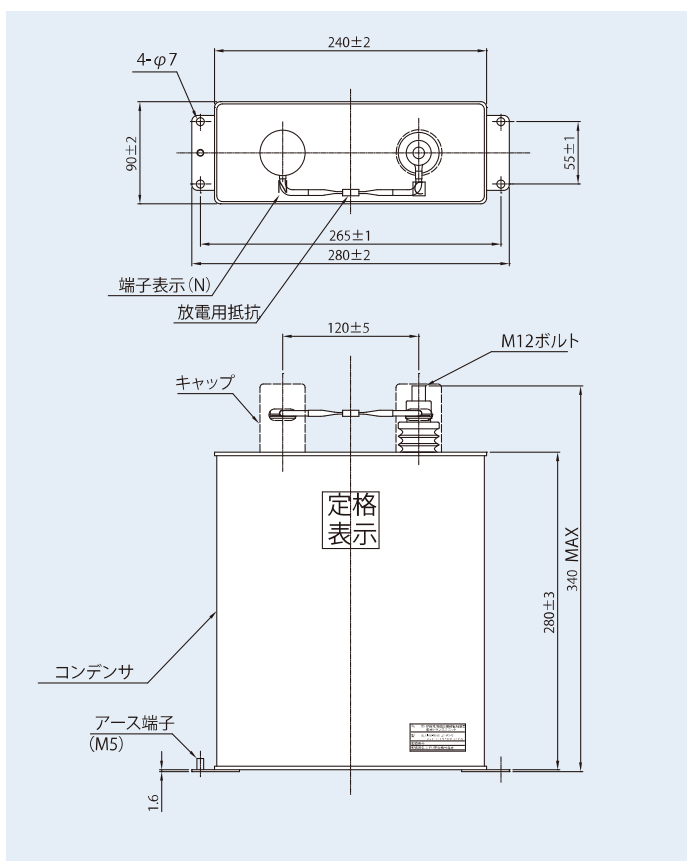
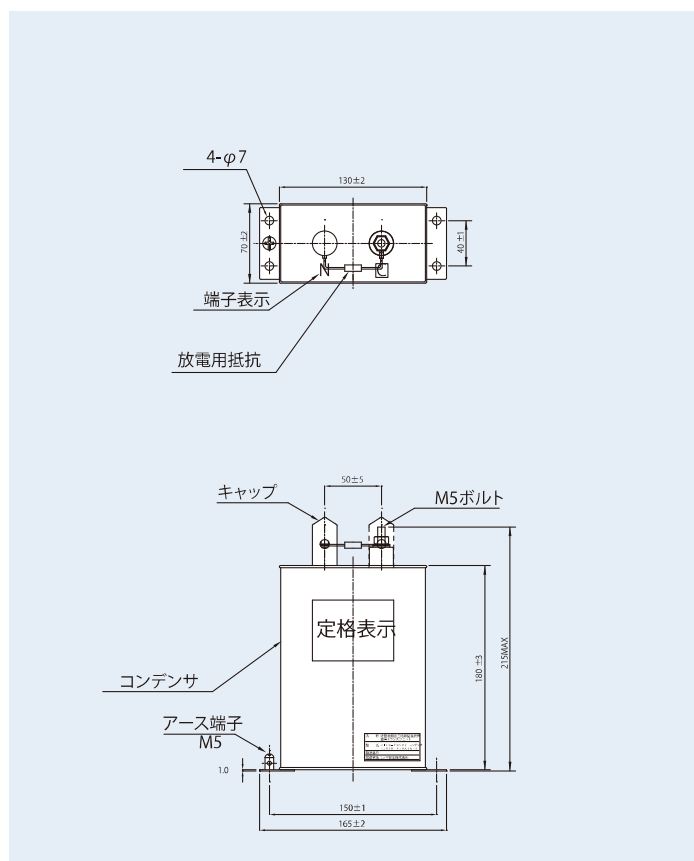
電路の直流カット用のコンデンサです。(HIGR-300A付属品)
HIGR-300Aをご使用になられる電路電圧に合わせて選定
してください。100V電路は210Vのものを使用してください。

仕様

項目	仕様	
使用電路電圧	460V	210V
定格電圧	1111Vp	507Vp
静電容量	150 μ F	150 μ F
質量	9.0kg	2.3kg
放電用抵抗	1M Ω	



外形寸法図



非接地回路用絶縁監視装置

計測ユニット HIGR-301

フィーダー回路監視時に監視回路数を追加する場合に使用する計測ユニットです。

仕様



項目	仕様
使用温湿度範囲	-10~60℃ 85%RH以下(結露無きこと)
制御電源電圧	AC100V±15% 50/60Hz
消費電力	6VA以下
絶縁抵抗	電源入力~ケース間 DC500Vメガーにて10MΩ以上
絶縁耐圧	電源入力~ケース間 AC2000V 1分間
質量	12kg以下
絶縁監視周波数	1.0Hz
適合零相変流器	ZTシリーズ、Zシリーズ
監視回路数	1回路
測定項目	lgr, lg, lgc
lgr 電流測定範囲	0~99.9mA
警報設定値	無効、30mA、40mA、50mA、60mA、70mA
警報動作時限	90秒±10秒
警報精度	±10%
警報復旧レベル	警報設定値の85%
外部出力	DC4-20mA
通信ポート	RS-485
試験機能	マニュアルテスト、オートテスト

※HIGR-301のみでは使用できません。HIGR-300Aの増設用としてご使用ください。

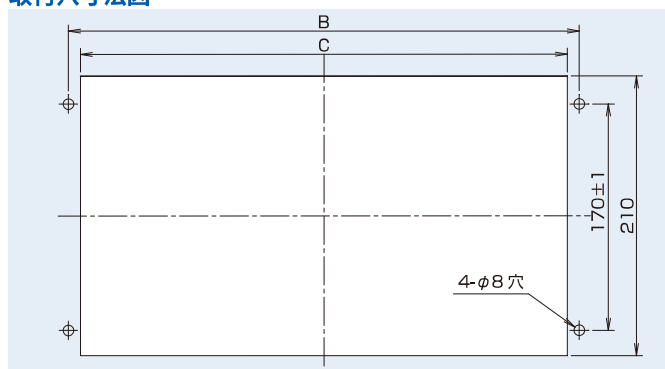
計測ユニット増設用ケース HIGR-Σ□

フィーダー回路監視時の HIGR-301 を収納するケースです。1回路用、2回路用、5回路用がありますので、回路数により選定してください。

ユニット収納数と質量

型式	ユニット収納数	質量
HIGR-Σ1	1	2.7kg以下
HIGR-Σ2	2	3.6kg以下
HIGR-Σ5	5	6.2kg以下

取付穴寸法図



外観寸法図

寸法表

(mm)

項目	A	B	C
HIGR-Σ1	150±2	130	112
HIGR-Σ2	215±2	195	177
HIGR-Σ5	410±2	390	372

